

LENSAIL

## LS500E系列

# 高性能同步电机驱动器简易手册

LS500E Series High Performance Synchronous Motor Drive User Manual(Brief)



深圳市蓝思航技术有限公司

A01  
资料编码210402001



## 前言

首先感谢您购买使用深圳市蓝思航技术有限公司开发生产的 LS500E 系列驱动器！

LS500E系列是一款高性能同步电机驱动器，主要用于控制和调节三相交流同步电机的速度和转矩。LS500E 采用高性能的矢量控制技术，低速高转矩输出，具有良好的动态特性、超强的过载能力、增加了用户可编程功能及后台监控软件，通讯总线功能，支持多种PG 卡等，组合功能丰富强大，性能稳定。可用于各种自动化生产设备的驱动。



产品外观图

### § 手册说明

对于初次使用本产品的用户，应先认真阅读本手册。若对一些功能及性能方面有所疑惑，请咨询我公司的技术支持人员，以获得帮助，对正确使用本产品有利。

### § 符合标准

本系列产品符合国家标准《GB/T 12668.2-2002》。

## 版本变更记录

日期	变更后版本	变更内容
2019-05	A00	第一版发行
2021-04	A01	第二版发行

## § 手册及获取

本手册随产品发货，如需另行订购，请与您的产品销售商联系。

本手册为简易手册，主要介绍产品信息，安装接线，故障处理，日常维护等，如需更详细的指导资料，可查阅《LS500E 系列高性能同步电机驱动器综合手册》，资料编码：210402001。

获取路径如下：

1. 登录蓝思航技术官网 (<http://www.lensail.com>)，点击“服务与支持”→“资料下载”→ 输入需要查询手册名称，下载 PDF 文件；

## 安全注意事项

### 安全声明

- 1) 在安装、操作、维护产品时，请先阅读并遵守本安全注意事项。
- 2) 为保障人身和设备安全，在安装、操作和维护产品时，请遵循产品上标识及手册中说明的所有安全注意事项。
- 3) 手册中的“注意”、“警告”和“危险”事项，并不代表所应遵守的所有安全事项，只作为所有安全注意事项的补充。
- 4) 本产品应在符合设计规格要求的环境下使用，否则可能造成故障，因未遵守相关规定引发的功能异常或部件损坏等不在产品质量保证范围之内。
- 5) 因违规操作产品引发的人身安全事故、财产损失等，我司将不承担任何法律责任。

### 安全等级定义



**危险**

“危险”表示如果不按规定操作，则导致死亡或严重身体伤害。



**警告**

“警告”表示如果不按规定操作，则可能导致死亡或严重身体伤害。



**注意**

“注意”表示如果不按规定操作，则可能导致轻微身体伤害或设备损坏。

### 安全注意事项

#### 开箱验收



**注意**

- ◆ 开箱前请检查产品的外包装是否完好，有无破损、浸湿、受潮、变形等情况。
- ◆ 请按照层次顺序打开包装，严禁猛烈敲打！
- ◆ 开箱时请检查产品和产品附件表面有无残损、锈蚀、碰伤等情况。
- ◆ 开箱后请仔细对照装箱单，查验产品及产品附件数量、资料是否齐全



**警告**

- ◆ 开箱时发现产品及产品附件有损伤、锈蚀、使用过的迹象等问题，请勿安装！
- ◆ 开箱时发现产品内部进水、部件缺少或有部件损坏时，请勿安装！
- ◆ 请仔细对照装箱单，发现装箱单与产品名称不符时，请勿安装！

#### 储存与运输时



**注意**

- ◆ 请按照产品的储存与运输条件进行储存与运输，储存温度、湿度满足要求。
- ◆ 避免在水溅雨淋、阳光直射、强电场、强磁场、强烈振动等场所储存与运输。
- ◆ 避免产品储存时间超过 3 个月，储存时间过长时，请进行更严密的防护和必要的检验。
- ◆ 请将产品进行严格包装后再进行车辆运输，长途运输时必须使用封闭的箱体。
- ◆ 严禁将本产品与可能对本产品构成影响或损害的设备或物品一起混装运输。



**警告**

- ◆ 请务必使用专业的装卸设备搬运大型或重型设备与产品！
- ◆ 徒手搬运产品时，请务必抓牢产品壳体，避免产品部件掉落，否则有导致受伤的危险！
- ◆ 搬运产品时请务必轻抬轻放，随时注意脚下物体，防止绊倒或坠落，否则有导致受伤或产品损坏的危险！
- ◆ 设备被起重工具吊起时，设备下方禁止人员站立或停留。

**安装时**



**警告**

- ◆ 安装前请务必仔细阅读产品使用说明书和安全注意事项！
- ◆ 严禁改装本产品！
- ◆ 严禁拧动产品零部件及元器件的固定螺栓和红色标记的螺栓！
- ◆ 请勿在强电场或强电磁波干扰的场所安装本产品！
- ◆ 本产品安装在柜体或终端设备中时，柜体或终端设备需要提供相应的防火外壳、电气防护外壳和机械防护外壳等防护装置，防护等级应符合相关 IEC 标准和当地法律法规要求。



**危险**

- ◆ 严禁非专业人员进行产品安装、接线、保养维护、检查或部件更换！
- ◆ 本产品的安装、接线、维护、检查或部件更换等，只有受到过电气设备相关培训，具有充分电气知识的专业人员才能进行。
- ◆ 安装人员必须熟悉产品安装要求和相关技术资料。
- ◆ 在需要安装变压器等强电磁波干扰的设备时，请安装屏蔽保护装置，避免本产品出现误动作！

**接线时**



**危险**

- ◆ 严禁非专业人员进行设备安装、接线、保养维护、检查或部件更换！
- ◆ 请勿在电源接通的状态下进行接线作业，否则会有触电的危险。
- ◆ 接线前，请切断所有设备的电源。切断电源后设备内部电容有残余电压，请至少等待 10min 再进行接线等操作。
- ◆ 请务必保证设备和产品的良好接地，否则会有电击危险。
- ◆ 请遵守防静电措施 (ESD) 规定的步骤，并佩戴静电手环进行接线等操作，避免损坏设备或产品内部的电路。



**警告**

- ◆ 严禁将输入电源连接到设备或产品的输出端，否则会引起设备损坏，甚至引发火灾。
- ◆ 驱动设备与电机连接时，请务必保证驱动器与电机端子相序准确一致，避免造成电机反向旋转。
- ◆ 接线时使用到的线缆必须符合相应的线径和屏蔽等要求，使用屏蔽线缆的屏蔽层需要单端可靠接地！
- ◆ 接线完成后，请确保设备和产品内部没有掉落的螺钉或裸露线缆。

**上电时**



**危险**

- ◆ 上电前，请确认设备和产品安装完好，接线牢固，电机装置允许重新启动。
- ◆ 上电前，请确认电源符合设备要求，避免造成设备损坏或引发火灾！
- ◆ 上电时，设备或产品的机械装置可能会突然动作，请注意远离机械装置。
- ◆ 上电后，请勿打开对设备柜门或产品防护盖板，否则有触电危险！
- ◆ 严禁在通电状态下触摸设备的任何接线端子，否则有触电危险！
- ◆ 严禁在通电状态下拆卸设备和产品的任何装置或零部件，否则有触电危险！

**运行时**




**危险**

- ◆ 严禁在运行状态下触摸设备的任何接线端子，否则有触电危险！
- ◆ 严禁在运行状态下拆卸设备和产品的任何装置或零部件，否则有触电危险！
- ◆ 严禁触摸设备外壳、风扇或电阻等以试探温度，否则可能引起灼伤！
- ◆ 严禁非专业技术人员在运行中检测信号，否则可能引起人身伤害或设备损坏！

 <b>警告</b>
<ul style="list-style-type: none"> <li>◆ 运行中，避免其他物品或金属物体等掉入设备中，否则引起设备损坏！</li> <li>◆ 请勿使用接触器通断的方法来控制设备启停，否则引起设备损坏！</li> </ul>
<b>保养时</b>
 <b>危险</b>
<ul style="list-style-type: none"> <li>◆ 严禁非专业人员进行设备安装、接线、保养维护、检查或部件更换！</li> <li>◆ 严禁在通电状态下进行设备保养，否则有触电危险！</li> <li>◆ 切断所有设备的电源后，请至少等待 10min 再进行设备保养等操作。</li> </ul>
 <b>警告</b>
<ul style="list-style-type: none"> <li>◆ 请按照设备维护和保养要求对设备和产品进行日常和定期检查与保养，并做好保养记录。</li> </ul>
<b>维修时</b>
 <b>危险</b>
<ul style="list-style-type: none"> <li>◆ 严禁非专业人员进行设备安装、接线、保养维护、检查或部件更换！</li> <li>◆ 严禁在通电状态下进行设备维修，否则有触电危险！</li> <li>◆ 切断所有设备的电源后，请至少等待 10min 再进行设备检查、维修等操作。</li> </ul>
 <b>警告</b>
<ul style="list-style-type: none"> <li>◆ 请按照产品保修协议进行设备报修。</li> <li>◆ 设备出现故障或损坏时，由专业人员按照维修指导对设备和产品进行故障排除和维修，并做好维修记录。</li> <li>◆ 请按照产品易损件更换指导进行更换。</li> <li>◆ 请勿继续使用已经损坏的机器，否则会造成更大程度的损坏。</li> <li>◆ 更换设备后，请务必重新进行设备接线检查与参数设置。</li> </ul>
<b>报废时</b>
 <b>警告</b>
<ul style="list-style-type: none"> <li>◆ 请按照国家有关规定与标准进行设备、产品的报废，以免造成财产损失或人员伤亡！</li> <li>◆ 报废的设备与产品请按照工业废弃物处理标准进行处理回收，避免污染环境。</li> </ul>

## 安全标识

为了保证设备安全操作和维护，请务必遵守粘贴在设备和产品上的安全标识，请勿损坏、损伤或剥下安全标识。安全标识说明如下：

安全标识	内容说明
	<ul style="list-style-type: none"> <li>◆ 安装、运行前请务必阅读使用说明书，否则会有电击危险！</li> <li>◆ 在通电状态下和切断电源 10 min 以内，请勿拆下盖板！</li> <li>◆ 进行维护、检查及接线时，请在切断输入侧和输出侧电源后，等待 10 min，待电源指示灯彻底熄灭后开始作业。</li> </ul>

## 目 录

前 言.....	1	3.2.3 控制回路端子说明.....	38
版本变更记录.....	2	4 键盘操作.....	40
安全注意事项.....	3	4.1 键盘介绍.....	40
1 产品信息.....	7	4.2 按键说明.....	40
1.1 铭牌及型号说明.....	7	4.3 功能指示灯.....	41
1.2 各部件说明.....	7	5 基本操作与试运行.....	42
1.3 技术规格.....	10	5.1 快速调试指南.....	42
1.4 产品尺寸.....	13	5.2 接通电源前确认事项.....	42
1.4.1 LS500ET0.7GB ~ LS500ET450G, LS500E-2T0.7GB ~ LS500E-2T55G 整机尺寸.....	13	5.3 接通电源后显示状态确认.....	43
1.4.2 LS500ET200G-C ~ LS500ET450G-C 整机尺寸.....	15	5.4 参数初始化.....	43
2 系统连接.....	17	5.5 电机控制方式选择依据.....	43
2.1 LS500E 系统连接图.....	17	5.6 调谐.....	44
2.2 LS500E 系统构成说明.....	18	6 故障处理.....	45
2.3 选配件一览表.....	19	6.1 故障报警及对策.....	45
2.4 线缆、断路器、接触器选型指导.....	20	6.2 常见故障及处理方法.....	48
2.5 交流输出电抗器选型指导.....	24	7 日常保养与维护.....	50
2.6 制动组件选型表.....	26	7.1 日常保养.....	50
2.7 外引操作键盘.....	29	7.2 定期检查.....	50
3 安装与接线.....	30	7.3 变频器易损件更换.....	51
3.1 安装.....	30	7.3.1 易损件寿命.....	51
3.1.1 安装环境.....	30	7.3.2 冷却风扇更换.....	51
3.1.2 壁挂安装和嵌入式安装.....	30	7.4 变频器的存储.....	53
3.1.3 机柜内安装.....	33	附录A 参数表.....	54
3.2 接线.....	36	A.1 基本功能参数简表.....	54
3.2.1 标准接线图.....	36	A.2 监视参数简表.....	76
3.2.2 主回路端子说明.....	37	附录B 通讯.....	78



# 1 产品信息

## 1.1 铭牌及型号说明

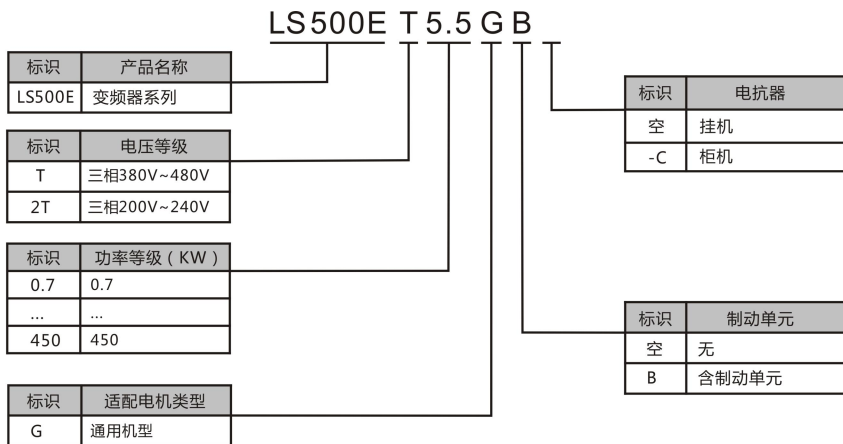
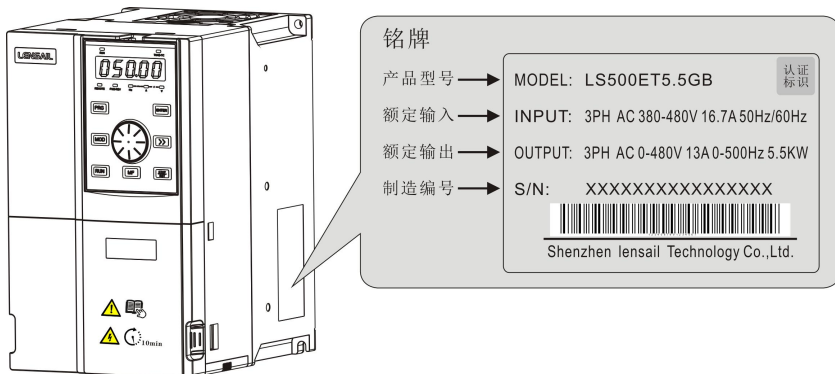
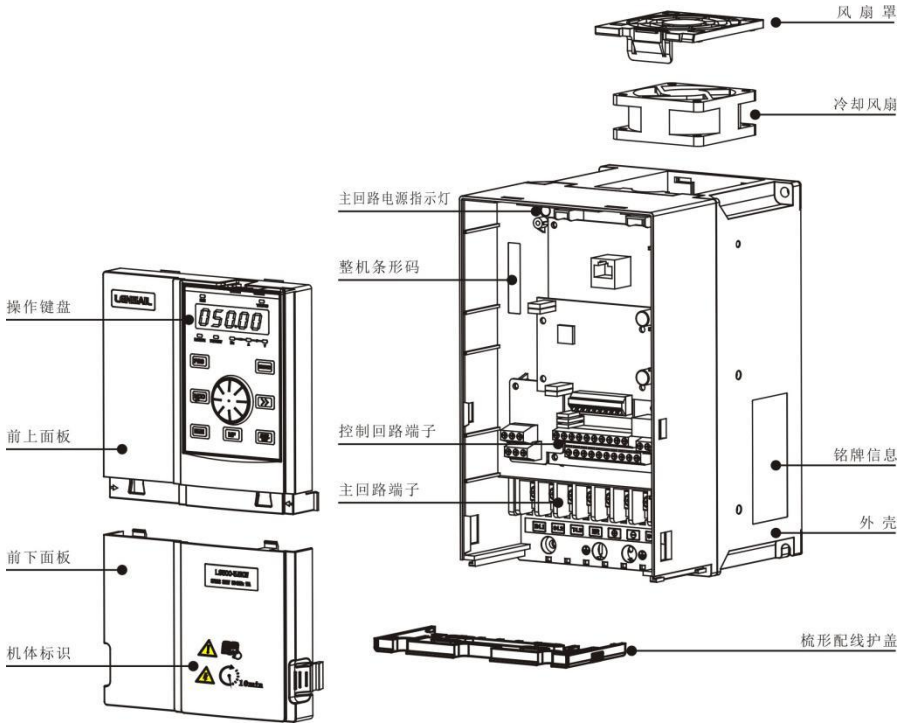


图1-1 产品铭牌与型号说明

## 1.2 各部件说明

LS500E系列变频器根据电压和功率等级不同，共有两种结构类型。分别是塑胶构，钣金结构。塑胶结构以三相 380V 0.7kW~18.5kW 机型、三相 220V0.7kW~7.5kW 机型为例，钣金结构以 200kW~450kW 机型为例，其他功率段机型部件说明以实物为准。如下 图所示：







机体标识	标识说明
 	注意！安装、运行前请务必阅读用户手册。
 	危险！在通电状态下及切断电源10分钟内，请勿拆下上盖板。

图 1-2产品部件示意图【LS500ET0.7GB ~ LS500ET18.5GB, LS500E-2T0.7GB ~ LS500E-2T7.5GB】

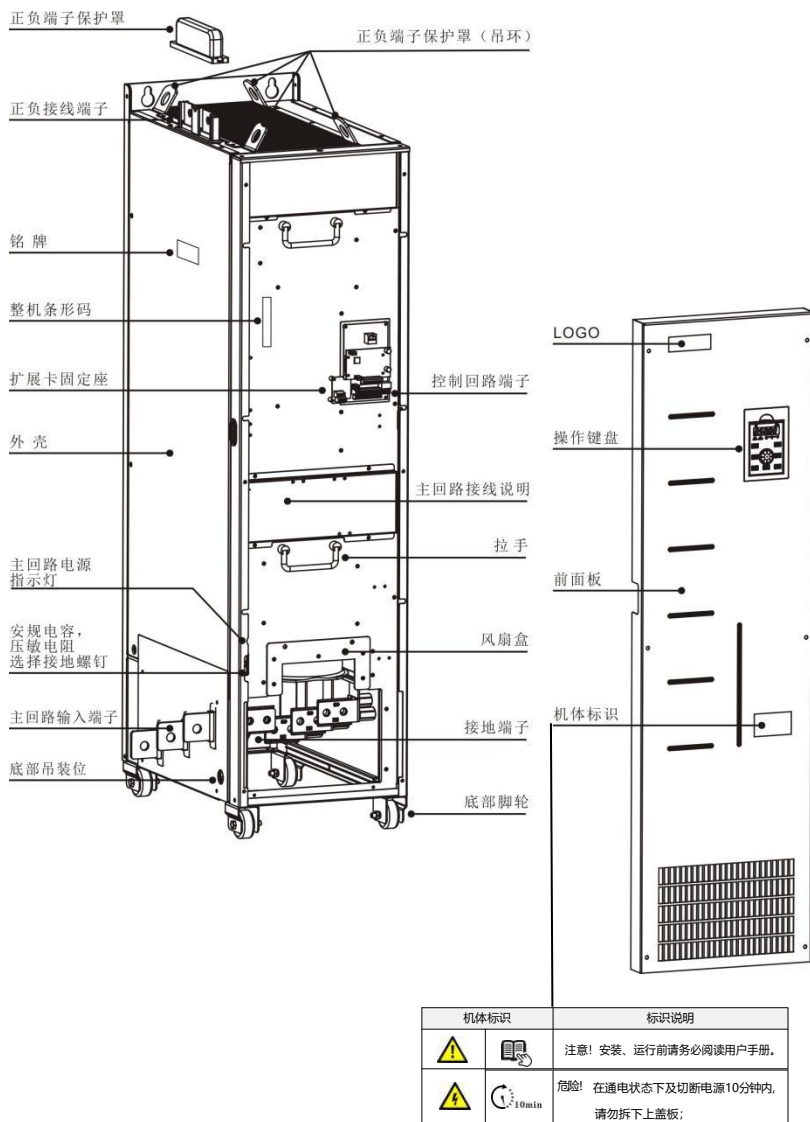


图 1-3 产品部件示意图【LS500ET200G-C ~ LS500ET450G-C】

## 1.3 技术规格

表 1-1 LS500E 变频器型号与技术数据 (三相 380V~480V)

项目		规格												
LS500ETXXG(B)		0.7	1.5	2.2	3.7	5.5	7.5	11	15	18	22	30	37	
输出	适配电机	(kW)	0.75	1.5	2.2	3.7	5.5	7.5	11	15	18	22	30	37
		(HP)	1	2	3	5	7.5	10	15	20	25	30	40	50
	额定输出电流 (A)	2.1	3.8	5.1	9	13	17	25	32	37	45	60	75	
	输出电压	0~ 输入电压												
	最高输出频率	500Hz (可通过参数更改)												
	载波频率	0.8kHz~8.0kHz 可根据负载特性, 自动调整载波频率												
	过载能力	150%, 额定电流 60s												
输入	额定输入电流 (A)	2.4	4.6	6.3	11.4	16.7	21.9	32.2	41.3	49.5	57	59	69	
	额定电压	AC : 三相 380V~480V, 50/60Hz												
	额定频率													
	电压允许波动范围	-15~10%, 实际允许范围 : AC 323V~528V												
	频率允许波动范围	±5%												
	电源容量(kVA)	2.8	5	6.7	12	17.5	22.8	33.4	42.8	45	54	52	63	
散热设计	发热功耗 (kW)	0.046	0.068	0.081	0.138	0.201	0.240	0.355	0.454	0.478	0.551	0.694	0.815	
	排风量 (CFM)	-	9	9	20	24	30	40	42	51.9	57.4	118.5	118.5	

项目		规格															
LS500ETXXG(B)		45	55	75	90	110	132	160	200	220	250	280	315	355	400	450	
输出	适配电机	(kW)	45	55	75	90	110	132	160	200	220	250	280	315	355	400	450
		(HP)	60	75	100	125	150	180	220	275	300	340	380	430	485	545	615
	额定输出电流 (A)	91	112	150	176	210	253	304	377	426	465	520	585	650	725	820	
	输出电压	0~ 输入电压															
	最高输出频率	500Hz (可通过参数更改)															
	载波频率	0.8kHz~8.0kHz				0.8kHz~6.0kHz											
		可根据负载特性, 自动调整载波频率															
过载能力	150% 额定电流 60s (其中 LS500ET450G 过载能力为 : 130% 额定电流 60s)																
输入	额定输入电流 (A)	89	106	139	164	196	240	287	365	410	441	495	565	617	687	782	
	额定电压	AC : 三相 380V~480V, 50/60Hz															
	额定频率																
	电压允许波动范围	-15~10%, 实际允许范围 : AC 323V~528V															
	频率允许波动范围	±5%															
	电源容量(kVA)	81	97	127	150	179	220	263	334	375	404	453	517	565	629	716	
散热设计	发热功耗(kW)	1	1.2	1.6	1.8	2.1	2.85	3.56	4.15	4.55	5.06	5.33	5.69	6.31	6.91	7.54	
	排风量(CFM)	122	122	219	287	354	547	627	638	723	789	882	645	860	860	860	

表 1-2 LS500E 变频器型号与技术数据 (三相 200V~240V)

项目		规格														
LS500E-2TXXG(B)		0.7	1.5	2.2	3.7	5.5	7.5	11	15	18	22	30	37	45	55	
输出	适配电机	(kW)	0.75	1.5	2.2	3.7	5.5	7.5	11	15	18	22	30	37	45	55
		(HP)	1	2	3	5	7.5	10	15	20	25	30	40	50	60	75
	额定输出电流 (A)	3.8	7.2	9	13	25	32	45	60	75	91	112	150	176	210	
	输出电压	0~ 输入电压														
	最高输出频率	500Hz (可通过参数更改)														
	载波频率	0.8kHz~8.0kHz, 可根据负载特性, 自动调整载波频率														
	过载能力	150% 额定电流 60s														
输入	额定输入电流 (A)	4.6	9	11.4	16.7	32.2	41.3	57	59	69	89	106	139	164	196	
	额定电压	AC: 三相 200V~240V, 50/60Hz														
	额定频率															
	电压允许波动范围	-15~10%, 实际允许范围: AC 170V~264V														
	频率允许波动范围	±5%														
	电源容量(kVA)	2.1	4.2	5.3	7.7	14.8	18.9	27	27	31.6	40.7	48.5	63.6	75	89.7	
散热设计	发热功耗 (kW)	0.054	0.087	0.11	0.16	0.28	0.36	0.44	0.55	0.65	0.8	0.97	1.26	1.45	1.71	
	排风量 (CFM)	9	9	20	24	40	42	57.4	118.5	118.5	122.2	122.2	218.6	287.2	354.2	

表 1-3 LS500E 系列变频器技术规格

项目		技术规格	
基本功能	频率指令	数字设定: 0.01Hz; 模拟设定: 最高频率 ×0.025%	
	控制方式	开环矢量控制 (SVC); 闭环矢量控制 (FVC); V/F 控制	
	启动转矩	0.25Hz/150% (SVC); 0Hz/180% (FVC)	
	调速范围	1:200 (SVC)	1:1000 (FVC)
	稳速精度	±0.5% (SVC)	±0.02% (FVC)
	转矩控制精度	FVC: ±2%; SVC: 5Hz 以上 ±5%	
	转矩提升	自动转矩提升; 手动转矩提升 0.1% ~ 30.0%	
	V/F 曲线	四种方式: 直线型; 多点型; 完全 V/F 分离; 不完全 V/F 分离	
	加减速曲线	直线或 S 曲线加减速方式; 四种加减速时间, 加减速时间范围 0.0~6500.0s	
	直流制动	直流制动起始频率: 0.00Hz~ 最大频率; 制动时间: 0.0s~36.0s; 制动动作电流值: 0.0%~100.0%	
	点动控制	点动频率范围: 0.00Hz ~ 50.00Hz; 点动加减速时间 0.0s ~ 6500.0s	
	简易PLC 多段运行	通过内置 PLC 或控制端子实现最多 16 段速运行	
	内置 PID	可方便实现过程控制闭环控制系统	
	自动电压调整 (AVR)	当电网电压变化时, 能自动保持输出电压恒定	
	过压过流失速控制	对运行期间电流电压自动限制, 防止频繁过流过压跳闸	
	快速限流功能	最大限度减小过流故障, 保护变频器正常运行	
转矩限定与控制	对运行期间转矩自动限制, 防止频繁过流跳闸; 矢量控制模式可实现转矩控制		

项目	技术规格		
个性化功能	瞬时不停	瞬时停电时通过负载回馈能量补偿电压的降低，维持变频器短时间内继续运行	
	快速限流	避免变频器频繁的出现过流故障	
	虚拟 IO	五组虚拟 DIDO，可实现简易逻辑控制	
	定时控制	定时控制功能：设定时间范围 0.0min ~ 6500.0min	
	多电机切换	两组电机参数，可实现两个电机切换控制	
	多线程总线支持	支持四种现场总线：Modbus、Profibus-DP、CANlink、CANopen	
	电机过热保护	选配 IO 扩展卡 1，模拟量输入 AI3 可接受电机温度传感器输入（PT100、PT1000）	
	多编码器支持	支持差分、开路集电极、UVW、旋转变压器等	
运行	强大的后台软件	支持变频器参数操作及虚拟示波器功能； 通过虚拟示波器可实现对变频器内部的状态监视	
	运行指令	操作键盘给定、控制端子给定、串行通讯口给定。可通过多种方式切换	
	频率指令	10 种频率指令：数字给定、模拟电压给定、模拟电流给定、脉冲给定、串行口给定。可通过多种方式切换	
	辅助频率指令	10 种辅助频率指令。可灵活实现辅助频率微调、频率合成	
	输入端子	标准： 5 个 DI 端子，其中 1 个支持最高 100kHz 的高速脉冲输入 2 个 AI 端子，1 个仅支持 0~10V 电压输入，1 个支持 0~10V 电压输入或 0~20mA 电流输入 扩展能力： 5 个 DI 端子 1 个 AI 端子，支持 -10V ~ 10V 电压输入，且支持 PT100/PT1000	
	输出端子	标准： 1 个高速脉冲输出端子（可选为开路集电极式），支持 0~100kHz 的方波信号输出 1 个 DO 端子 1 个继电器输出端子 1 个 AO 端子，支持 0~20mA 电流输出或 0~10V 电压输出 扩展能力： 1 个 DO 端子 1 个继电器输出端子 1 个 AO 端子，支持 0~20mA 电流输出或 0~10V 电压输出	
	显示与键盘操作	LED 显示	显示参数
	按键锁定和功能选择	实现按键的部分或全部锁定，定义部分按键的作用范围，以防止误操作	
保护功能	缺相保护	输入缺相保护，输出缺相保护	
	瞬间过电流保护	在额定输出电流的 250% 以上时停机	
	过压保护	主回路直流电压在 820V 以上时停机	
	欠压保护	主回路直流电压在 350V 以下时停机	
	过热保护	逆变桥过热时会触发保护	
	过载保护	150% 额定电流运行 60s 停机	
	过流保护	超过变频器 2.5 倍额定电流停机保护	
	制动保护	制动单元过载保护，制动电阻短路保护	
短路保护	输出相间短路保护，输出对地短路保护		

项目		技术规格
环境	使用场所	室内, 不受阳光直晒, 无尘埃、腐蚀性气体、可燃性气体、油雾、水蒸汽、滴水或盐份等
	海拔高度	1000m 以下使用无需降额, 1000m 以上每升高 100m 降额 1%, 最高使用海拔为 3000m, 超过 3000m 请联系厂家 (注: 0.4~2.2kW 驱动器最高使用海拔为 2000m, 超过 2000m 请联系厂家)
	环境温度	-10°C ~ +50°C, 环境温度在 40~50°C时, 需要降额使用, 环境温度每升高 1°C降额 1.5%
	湿度	小于 95%RH, 无凝露
	振动	小于 5.9m/s <sup>2</sup> (0.6g)
	存储温度	-20°C ~ +60°C

## 1.4 产品尺寸

### 1.4.1 LS500ET0.7GB ~ LS500ET450G, LS500E-2T0.7GB ~ LS500E-2T55G 整机尺寸

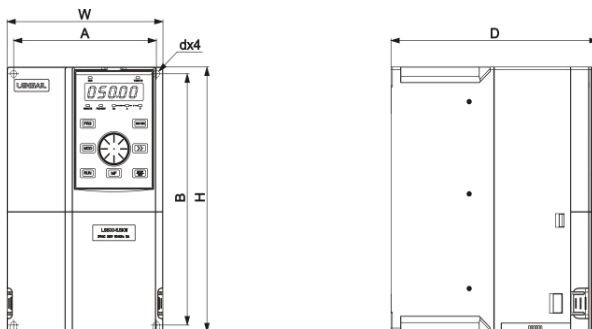


图 1-4 LS500ET0.7GB ~ LS500ET18.5GB, LS500E-2T0.7GB ~ LS500E-2T7.5GB  
外型尺寸及安装尺寸示意图

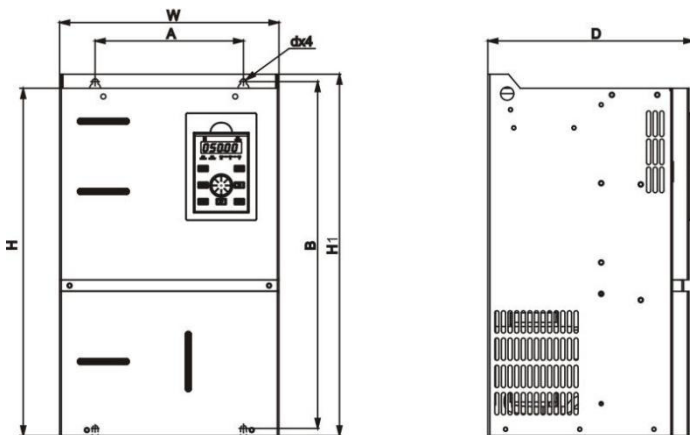


图 1-5 LS500ET22GB~LS500ET450G, LS500E-2T11GB~  
LS500E-2T55G外型尺寸及安装尺寸示意图

表1-4 LS500ET0.7GB ~ LS500ET450G安装孔位尺寸 (三相 380V~480V)

变频器型号	安装孔位 (mm)		外型尺寸 (mm)				安装孔 (mm)
	A	B	H	H1	W	D	d
LS500ET0.7GB	107	184	195	-	118	160	Φ5.5
LS500ET1.5GB							
LS500ET2.2GB							
LS500ET3.7GB							
LS500ET5.5GB	120	203	214	-	131	173	Φ5.5
LS500ET7.5GB							
LS500ET011GB	168	269	280	-	180	179	Φ6
LS500ET015GB							
LS500ET018GB							
LS500ET022GB	145	327	328	345	226	220	Φ7
LS500ET030GB							
LS500ET037G(B)	180	420	421	438	266	250	Φ7
LS500ET045G(B)							
LS500ET055G(B)	245	523	525	542	300	275	Φ10
LS500ET075G(B)							
LS500ET093GB	270	560	555	580	338	315	Φ10
LS500ET110GB							
LS500ET132GB	320	720	704	745	400	315	Φ10
LS500ET160GB							
LS500ET200GB	320	750	740	780	425	335	Φ13
LS500ET220GB							
LS500ET250GB							
LS500ET280GB	350	800	795	835	475	355	Φ14
LS500ET315GB							
LS500ET355GB	500	995	990	1030	625	355	Φ14
LS500ET400GB							
LS500ET450GB							



表 1-5 LS500E-2T0.7GB~ LS500E-2T55G 安装孔位尺寸 (三相 200V~240V)

变频器型号	安装孔位 (mm)		外型尺寸 (mm)				安装孔 (mm)
	A	B	H	H1	W	D	d
LS500E-2T0.7GB	107	184	195	-	118	160	Φ5.5
LS500E-2T1.5GB							
LS500E-2T2.2GB							
LS500E-2T3.7GB	120	203	214	-	131	173	Φ5.5
LS500E-2T5.5GB							
LS500E-2T7.5GB	168	269	280	-	180	179	Φ6
LS500E-2T011GB							
LS500E-2T015G(B)	145	327	328	345	226	220	Φ7
LS500E-2T018G(B)							
LS500E-2T022G(B)	180	420	420	438	266	250	Φ7
LS500E-2T030G(B)							
LS500E-2T037G(B)	245	523	525	542	300	275	Φ10
LS500E-2T045G(B)							
LS500E-2T055G(B)							

## 1.4.2 LS500ET200G-C ~ LS500ET450G-C 整机尺寸

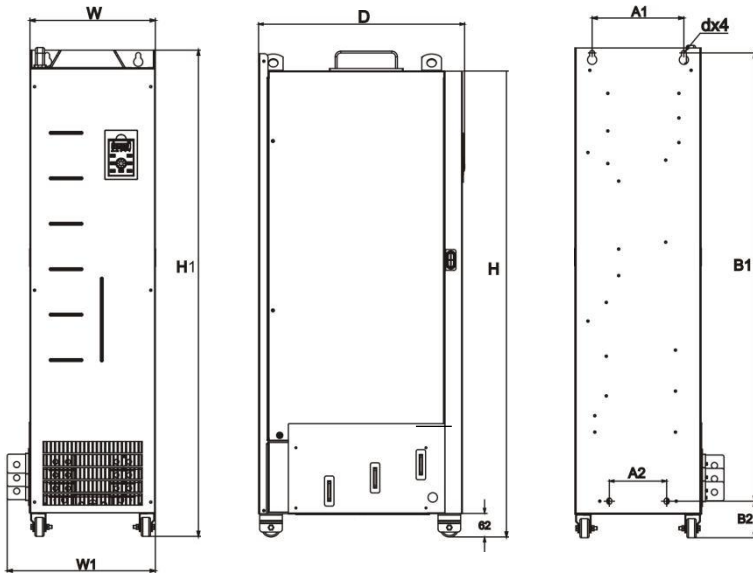


图 1-7 LS500ET200G-C ~ LS500ET450G-C 外型尺寸及安装尺寸示意图

表 1-6 LS500ET200G-C ~ LS500ET450G-C 安装孔位尺寸

变频器型号	安装孔位 (mm)				外型尺寸 (mm)					安装孔 (mm)
	A1	A2	B1	B2	H	H1	W	W1	D	d
LS500ET200G-C	240	150	1035	86	1086	1134	300	360	505	Φ13
LS500ET220G-C										
LS500ET250G-C										
LS500ET280G-C	240	185	1175	96	1238	1284	330	390	545	Φ13
LS500ET315G-C										
LS500ET355G-C	240	200	1280	101	1355	1405	340	400	545	Φ16
LS500ET400G-C										
LS500ET450G-C										

## 2 系统连接

### 2.1 LS500E 系统连接图

使用 LS500E 系列变频器控制异步电机构成控制系统时，需要在变频器的输入输出侧安装各类电气元件保证系统的安全稳定。0.7kW 及以上功率的产品系统构成如下图所示：

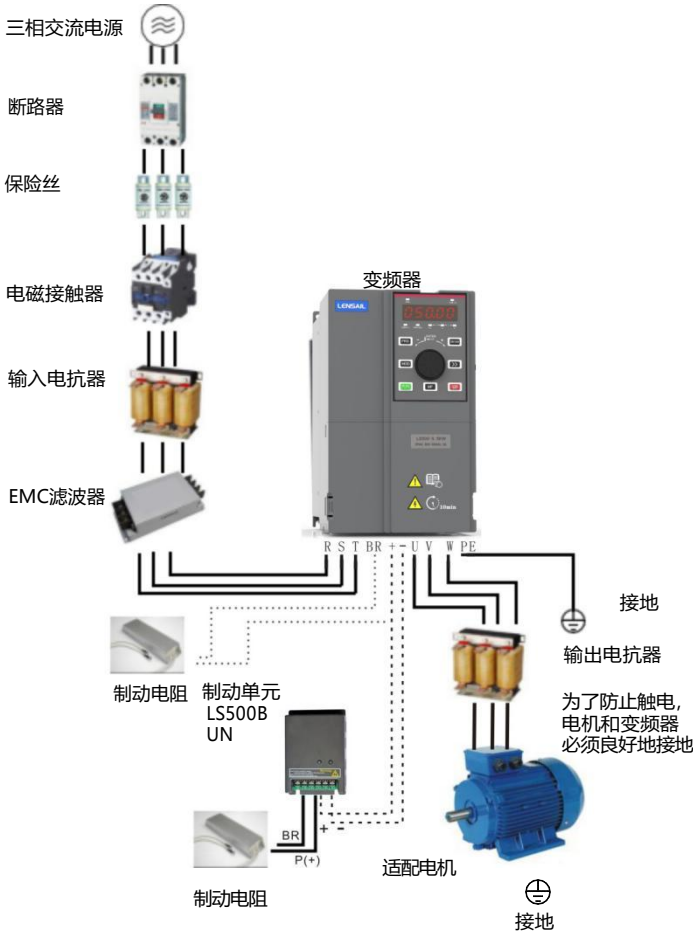


图 2-1 LS500E 系列系统构成



NOTE

- 上图仅作为 LS500E 变频系统连接示意图，具体外围设备选型请参见《LS500E 系列通用变频器综合手册》第 9 章规格与选型。

## 2.2 LS500E 系统构成说明

表 2-1 LS500E 变频系统外围电气元件的使用说明

配件名称	安装位置	功能说明
断路器	电源与变频器输入侧之间	短路断路器：在下游设备过流时切断电源，防止发生事故。 漏电保护断路器：变频器工作时可能会产生高频漏电流，为防止触电事故以及诱发火灾，请根据现场情况选择安装适合的漏电保护断路器。
保险丝	电源与变频器输入侧之间	防止因短路而发生事故，保护后级半导体器件
(电磁)接触器	断路器与变频器输入侧之间	变频器通断电操作，应避免通过接触器对变频器进行频繁上下电操作（间隔时间不低于一小时）或进行直接启动操作。
输入电抗器	变频器输入侧	提高输入侧的功率因数； 有效消除输入侧的高次谐波，防止因电压波形畸变造成其它设备损坏； 消除电源相间不平衡而引起的输入电流不平衡。
EMC 滤波器	变频器输入侧	减少变频器对外的传导及辐射干扰； 降低从电源端流向变频器的传导干扰，提高变频器的抗干扰能力。
制动电阻	变频器主回路端子 (+)、BR 之间	带 B 机型请选配使用制动电阻； 电机在减速时通过制动电阻消耗再生能量。
制动单元	变频器主回路端子 (+)、(-) 之间	全系列不带 B 机型请选用我司制动单元 (LS500BUN、LS500BU) 以及推荐制动电阻； 电机在减速时通过制动电阻消耗再生能量。
输出电抗器	在变频器输出侧和电机之间，靠近变频器安装	变频器输出侧一般含较多高次谐波。当电机与变频器距离较远时，因线路中有较大的分布电容。其中某次谐波可能在回路中产生谐振，带来两方面影响： a) 破坏电机绝缘性能，长时间会损坏电机。 b) 产生较大漏电流，引起变频器频繁保护。 一般变频器和电机距离超过 100m，建议加装输出交流电抗器。
dv/dt 电抗器	在变频器输出侧靠近变频器安装	可选的 dv/dt 电抗器可以保护电机绝缘和减少轴承电流。
输出磁环	在变频器输出侧靠近变频器安装	输出磁环主要用来减少轴承电流。
电机	变频器输出侧	请按照推荐选择适配电机。
外引键盘	外引键盘接口	外引 LED 键盘 LS500KEY-RC



### NOTE

- 不要在变频器输出侧安装电容器或浪涌抑制器，否则将会导致变频器的故障或电容和浪涌抑制器的损坏。
- 变频器的输入 / 输出（主回路）包含有谐波成分，可能干扰变频器附近的通讯设备。可安装抗干扰滤波器，使干扰降至最小。

## 2.3 选配件一览表

外围选配件有制动单元、各功能扩展卡及外引操作器等，如下表所示。详细使用方法参见该配件的使用说明。若需以下选配件，请在订货时说明。

表 2-2 选配件一览表

名称	型号	功能	备注
内置制动单元	产品型号后带“B”	三相 380~480V 机型: 0.7kW ~ 30kW 内置制动单元不可选, 37-75kW 制动单元可选; 三相 200~240V 机型: 0.7kW ~ 11kW 内置制动单元不可选, 15-37kW 制动单元可选。	-
外置制动单元	LSBUN、LSBU	三相 380~480V 机型: 90kW 及以上外置制动单元; 三相 200~240V 机型: 45kW 及以上外置制动单元。	90kW 及以上采用分线连接
I/O 扩展卡 1	LS500IO1	可增加三个数字输入、1 个继电器输出、1 个数字输出、1 个模拟量输出。	全系列机型可用
I/O 扩展卡 2	LS500IO2	可增加三个数字输入	全系列机型可用
CANlink 通信扩展卡	LS500CAN1	CANlink 通讯适配卡	全系列机型可用
多功能编码器卡	LS500PGMD	兼容差分输入、集电极输入、推挽输入; 支持差分输出、集电极输出。	全系列机型可用
旋转变压器接口卡	LS500PG4	适用于旋转变压器, 激励频率 10kHz, DB9 接口	全系列机型可用
LS500LEDK 键盘安装底座	LS500LEDK-BASE1	当LS500LEDK键盘安装到机柜门上时需选用	LS500E系列键盘及键盘底托借用LS500系列
外引键盘线缆	LSCAB	标准 8 芯网线, 可以和 LS500LEDK、LSCP 连接	标准配置 2 米
嵌入式安装支架	LS500-AZJ-A1T*	可以满足客户中部嵌入式安装的需求	每款机型均有对应的选配支架, 请参见“第 3 章表 3-1 嵌入式安装支架型号表”
线缆屏蔽层接地支架	LS500-AZJ-A2T*	可以满足客户功率线缆二次固定以及屏蔽层 360° 可靠接地需求	请参见《LS500E 系列高性能同步电机驱动器综合手册》“第 3 章表 3-4 线缆屏蔽层接地支架型号表”

## 2.4 线缆、断路器、接触器选型指导

表 2-3 线缆选型指导 (三相 380V~480V)

型号	RST/UVW		地线		变频器端子 宽度(mm)	螺钉规格
	推荐线缆 (mm <sup>2</sup> ) <sup>&lt;1&gt;</sup>	推荐线耳型号	推荐线缆 (mm <sup>2</sup> ) <sup>&lt;1&gt;</sup>	推荐线耳型号		
三相 380V~480V, 50/60Hz						
LS500ET0.7GB	3 x 0.75	TNR0.75-4	0.75	TNR0.75-4	8.8	M4
LS500ET1.5GB	3 x 0.75	TNR0.75-4	0.75	TNR0.75-4	8.8	M4
LS500ET2.2GB	3 x 0.75	TNR0.75-4	0.75	TNR0.75-4	8.8	M4
LS500ET3.7GB	3 x 1.5	TNR1.25-4	1.5	TNR1.25-4	8.8	M4
LS500ET5.5GB	3 x 2.5	TNR2-4	2.5	TNR2-4	10.2	M4
LS500ET7.5GB	3 x 4	TNR3.5-5	4	TNR3.5-5	10.2	M4
LS500ET11GB	3 x 6	TNR5.5-5	6	TNR5.5-5	14.3	M5
LS500ET15GB	3 x 10	TNR8-5	10	TNR8-5	14.3	M5
LS500ET18.5GB	3 x 10	GTNR10-6	10	GTNR10-6	15.0	M6
LS500ET22GB	3 x 16	GTNR16-6	16	GTNR16-6	15.0	M6
LS500ET30GB	3 x 16	GTNR16-6	16	GTNR16-6	18.0	M6
LS500ET37G(B)	3 x 25	GTNR25-6	16	GTNR16-6	18.0	M6
LS500ET45G(B)	3 x 35	GTNR35-8	16	GTNR16-8	26.8	M8
LS500ET55G(B)	3 x 50	GTNR50-8	25	GTNR25-8	26.8	M8
LS500ET75G(B)	3 x 70	GTNR70-12	35	GTNR35-12	30.6	M12
LS500ET90G	3 x 95	GTNR95-12	50	GTNR50-12	30.6	M12
LS500ET110G	3 x 120	GTNR120-12	70	GTNR70-12	30.6	M12
LS500ET132G	3 x 150	BC150-12	95	BC95-12	*	M12
LS500ET160G	3 x 185	BC185-12	95	BC95-12	*	M12
LS500ET200G-C	2 x (3 x 95)	BC95-12	95	BC95-12	*	M12

型号	RST/UVW		地线		变频器端子 宽度(mm)	螺钉规格
	推荐线缆 (mm <sup>2</sup> ) <sup>&lt;1&gt;</sup>	推荐线耳型号	推荐线缆 (mm <sup>2</sup> ) <sup>&lt;1&gt;</sup>	推荐线耳型号		
LS500ET220G-C	2 x (3 x 120)	BC120-12	120	BC120-12	*	M12
LS500ET250G-C	2 x (3 x 120)	BC120-12	120	BC120-12	*	M12
LS500ET280G-C	2 x (3 x 150)	BC150-12	150	BC150-12	*	M12
LS500ET315G-C	2 x (3 x 185)	BC185-16	185	BC185-16	*	M16
LS500ET355G-C	2 x (3 x 185)	BC185-16	185	BC185-16	*	M16
LS500ET400G-C	2 x (3 x 240)	BC240-16	240	BC240-16	*	M16
LS500ET450G-C	2 x (3 x 240)	BC240-16	240	BC240-16	*	M16

表 2-4 线缆选型指导 (三相 380V~480V) (符合UL 认证)

型号	RST/UVW		地线		变频器端子 宽度(mm)	螺钉 规格
	推荐线缆 (AWG/mil) <sup>&lt;2&gt;</sup>	推荐线耳型号	推荐线缆 (AWG/Kcmil) <sup>&lt;2&gt;</sup>	推荐线耳型号		
三相 380V~480V, 50/60Hz						
LS500ET0.7GB	14	TLK2.5-4	2*14	TLK2.5-4	7.5	M4
LS500ET1.5GB	14	TLK2.5-4	2*14	TLK2.5-4	7.5	M4
LS500ET2.2GB	14	TLK2.5-4	2*14	TLK2.5-4	7.5	M4
LS500ET3.7GB	14	TLK2.5-4	2*14	TLK2.5-4	7.5	M4
LS500ET5.5GB	10	TLK6-4	2*10	TLK6-4	10	M4
LS500ET7.5GB	10	TLK6-5	2*10	TLK6-5	10	M4
LS500ET11GB	8	TLK10-5	2*8	TLK10-5	12	M5
LS500ET15GB	6	TLK16-5	6	TLK16-5	12	M5
LS500ET18.5GB	6	TLK16-6	6	TLK16-6	12	M6
LS500ET22GB	4	TLK25-6	4	TLK25-6	14	M6
LS500ET30GB	4	TLK25-6	4	TLK25-6	14	M6
LS500ET37G(B)	3	TLK35-6	4	TLK25-6	14	M6
LS500ET45G(B)	2	TLK35-8	4	TLK25-8	16	M8
LS500ET55G(B)	1/0	TLK70-8	3	TLK35-8	17	M8
LS500ET75G(B)	3/0	TLK95-12	1	TLK50-12	23	M12
LS500ET90G	4/0	TLK120-12	1/0	TLK70-12	23	M12
LS500ET110G	300	SQNBS180-12	3/0	TLK95-12	26	M12
LS500ET132G	400	TLK240-12	4/0	TLK120-12	28	M12
LS500ET160G	500	TLK300-12	250	TLK150-12	31	M12

型号	RST/UVW		地线		变频器端子 宽度(mm)	螺钉 规格
	推荐线缆 (AWG/mil) <sup>&lt;2&gt;</sup>	推荐线耳型号	推荐线缆 (AWG/Kcmil) <sup>&lt;2&gt;</sup>	推荐线耳型号		
LS500ET200G-C	4×1	TLK50-12	2×1	TLK50-12	23	M12
LS500ET220G-C	4×1/0	TLK70-12	2×1/0	TLK70-12	23	M12
LS500ET250G-C	4×1/0	TLK70-12	2×1/0	TLK70-12	23	M12
LS500ET280G-C	4×2/0	TLK70-12	2×2/0	TLK70-12	23	M12
LS500ET315G-C	4×3/0	TLK95-12	2×3/0	TLK95-12	26	M16
LS500ET355G-C	4×4/0	TLK120-12	2×4/0	TLK120-12	28	M16
LS500ET400G-C	4×4/0	TLK120-12	2×4/0	TLK120-12	28	M16
LS500ET450G-C	4×300	TLK185-12	2×300	TLK185-12	35	M16

表 2-5 线缆选型指导 (三相 200V~240V)

型号	RST/UVW		地线		变频器端子 宽度 (mm)	螺钉 规格
	推荐线缆 (mm <sup>2</sup> ) <sup>&lt;1&gt;</sup>	推荐线耳型号	推荐线缆 (mm <sup>2</sup> ) <sup>&lt;1&gt;</sup>	推荐线耳型号		
三相 200V~240V, 50/60Hz						
LS500E-2T0.7GB	3 x 0.75	TNR0.75-4	0.75	TNR0.75-4	8.8	M4
LS500E-2T1.5GB	3 x 1	TNR1.25-4	1	TNR1.25-4	8.8	M4
LS500E-2T2.2GB	3 x 1.5	TNR1.25-4	1.5	TNR1.25-4	8.8	M4
LS500E-2T3.7GB	3 x 2.5	TNR2-4	2.5	TNR2-4	10.2	M4
LS500E-2T5.5GB	3 x 6	TNR5.5-5	6	TNR5.5-5	10.2	M4
LS500E-2T7.5GB	3 x 10	TNR8-5	10	TNR8-5	14.3	M5
LS500E-2T11GB	3 x 16	GTNR16-6	16	GTNR16-6	15.0	M6
LS500E-2T15G(B)	3 x 16	GTNR16-6	16	GTNR16-6	18.0	M6
LS500E-2T18.5G(B)	3 x 25	GTNR25-6	16	GTNR16-6	18.0	M6
LS500E-2T22G(B)	3 x 35	GTNR35-8	16	GTNR16-8	26.8	M8
LS500E-2T30G(B)	3 x 50	GTNR50-8	25	GTNR25-8	26.8	M8
LS500E-2T37G(B)	3 x 70	GTNR70-12	35	GTNR35-12	30.6	M12
LS500E-2T45G	3 x 95	GTNR95-12	50	GTNR50-12	30.6	M12
LS500E-2T55G	3 x 120	GTNR120-12	70	GTNR70-12	30.6	M12



## NOTE

- <1> 适用于中国标准, 3 x 10 代表 1 根 3 芯线, 2x (3x95) 代表 2 根 3 芯线;
- <2> 适用于美国标准, 5 代表 5AWG, 1/0 代表 0AWG, 2/0 代表 00AWG, 3/0 代表 000AWG, 4/0 代表 0000AWG, 2 x 250 代表 2 根 250Kcmil 线。
- 以上推荐的线耳厂家为苏州伟正 TNR 系列、GTNR 系列及 BC 系列, 符合 UL 认证的线耳厂家为 KST 的 TLK 系列和 SQNBS 系列线耳。



表 2-6 接触器、断路器选型指导 (三相 380V~480V)

型号	推荐保险丝 Bussmann 符合UL 认证		推荐接触器规格	推荐断路器规格
	额定电流 (A)	型号	额定电流 (A)	额定电流 (A)
三相 380V~480V, 50/60Hz				
LS500ET0.7GB	5	FWP-5B	9	4
LS500ET1.5GB	10	FWP-10B	9	6
LS500ET2.2GB	10	FWP-10B	9	10
LS500ET3.7GB	20	FWP-20B	16	16
LS500ET5.5GB	30	FWP-30B	26	25
LS500ET7.5GB	40	FWP-40B	26	32
LS500ET11GB	60	FWP-60B	38	50
LS500ET15GB	70	FWH-70B	50	63
LS500ET18.5GB	80	FWH-80B	65	63
LS500ET22GB	100	FWH-100B	65	80
LS500ET30GB	100	FWH-100B	65	80
LS500ET37G(B)	125	FWH-125B	80	100
LS500ET45G(B)	150	FWH-150B	95	160
LS500ET55G(B)	200	FWH-200B	115	160
LS500ET75G(B)	250	FWH-250A	150	250
LS500ET90G	275	FWH-275A	170	250
LS500ET110G	325	FWH-325A	205	250
LS500ET132G	400	FWH-400A	245	400
LS500ET160G	500	FWH-500A	300	400
LS500ET200G-C	600	FWH-600A	410	500
LS500ET220G-C	700	FWH-700A	410	630
LS500ET250G-C	800	FWH-800A	475	630
LS500ET280G-C	800	FWH-800A	620	800
LS500ET315G-C	1000	170M5016	620	800
LS500ET355G-C	1000	170M5016	620	800
LS500ET400G-C	1400	170M6017	800	1000
LS500ET450G-C	1400	170M6017	800	1000

表 2-7 接触器、断路器选型指导 (三相 200V~240V)

型号	推荐保险丝 Bussmann 符合UL 认证		推荐接触器规格	推荐断路器规格
	额定电流 (A)	型号	额定电流 (A)	额定电流 (A)
三相 200V~240V, 50/60Hz				
LS500E-2T0.7GB	10	FWP-10B	9	6
LS500E-2T1.5GB	15	FWP-15B	12	13
LS500E-2T2.2GB	20	FWP-20B	16	16
LS500E-2T3.7GB	30	FWP-30B	26	25
LS500E-2T5.5GB	60	FWP-60B	38	50
LS500E-2T7.5GB	70	FWH-70B	50	63
LS500E-2T11GB	100	FWH-100B	65	80
LS500E-2T15G(B)	100	FWH-100B	65	80
LS500E-2T18.5G(B)	125	FWH-125B	80	100
LS500E-2T22G(B)	150	FWH-150B	95	160
LS500E-2T30G(B)	200	FWH-200B	115	160
LS500E-2T37G(B)	250	FWH-250A	150	250
LS500E-2T45G	275	FWH-275A	170	250
LS500E-2T55G	325	FWH-325A	205	250

## 2.5 交流输出电抗器选型指导

在变频器的输出侧是否要配置交流输出电抗器，可根据具体情况而定。变频器与电机之间的传输线不宜太长，线缆过长，其分布电容就大，容易产生高次谐波电流。当输出电缆过长时应配置输出电抗器。当线缆长度大于或等于下表中的值时，须在变频器附近加装交流输出电抗器。

表 2-7 配置电抗器输出电缆长度最小值 (三相 380V~480V)

变频器功率 (kW)	额定电压 (V)	选配输出电抗器时的 线缆长度最小值 (m)	变频器功率 (kW)	额定电压 (V)	选配输出电抗器时的 线缆长度最小值 (m)
0.7~3.7	200 ~ 500	50	15	200 ~ 500	125
5.5	200 ~ 500	70	18.5	200 ~ 500	135
7.5	200 ~ 500	100	$\geq 22$	200 ~ 500	150
11	200 ~ 500	110			

表 2-8 配置电抗器输出电缆长度最小值 (三相 200V~240V)

变频器功率 (kW)	额定电压 (V)	选配输出电抗器时的 线缆长度最小值 (m)	变频器功率 (kW)	额定电压 (V)	选配输出电抗器时的 线缆长度最小值 (m)
0.7~2.2	200 ~ 500	50	7.5	200 ~ 500	125
3.7	200 ~ 500	70	$\geq 11$	200 ~ 500	150
5.5	200 ~ 500	110			

表 2-9 交流输出电抗器推荐的厂家与型号 (三相 380V ~ 480V)

变频器型号	输出交流电抗器型号 (蓝思航型号)	变频器型号	输出交流电抗器型号 (蓝思航型号)
LS500ET0.7GB	LS500-OCL-5-1.4-4T-1%	LS500ET30GB	LS500-OCL-80-0.087-4T-1%
LS500ET1.5GB	LS500-OCL-5-1.4-4T-1%	LS500ET37G(B)	LS500-OCL-90-0.078-4T-1%
LS500ET2.2GB	LS500-OCL-7-1.0-4T-1%	LS500ET45G(B)	LS500-OCL-120-0.058-4T-1%
LS500ET3.7GB	LS500-OCL-10-0.7-4T-1%	LS500ET55G(B)	LS500-OCL-150-0.047-4T-1%
LS500ET5.5GB	LS500-OCL-15-0.47-4T-1%	LS500ET75G(B)	LS500-OCL-200-0.035-4T-1%
LS500ET7.5GB	LS500-OCL-20-0.35-4T-1%	LS500ET90G	LS500-OCL-250-0.028-4T-1%
LS500ET11GB	LS500-OCL-30-0.23-4T-1%	LS500ET110G	LS500-OCL-250-0.028-4T-1%
LS500ET15GB	LS500-OCL-40-0.18-4T-1%	LS500ET132G	LS500-OCL-330-0.021-4T-1%
LS500ET18GB	LS500-OCL-50-0.14-4T-1%	LS500ET160G	LS500-OCL-330-0.021-4T-1%
LS500ET22GB	LS500-OCL-60-0.12-4T-1%		

表 2-10 交流输出电抗器推荐的厂家与型号 (三相 200V~ 240V)

变频器型号	输出交流电抗器型号 (蓝思航型号)	变频器型号	输出交流电抗器型号 (蓝思航型号)
LS500E-2T0.7GB	LS500-OCL-5-1.4-4T-1%	LS500E-2T15G(B)	LS500-OCL-80-0.087-4T-1%
LS500E-2T1.5GB	LS500-OCL-10-0.7-4T-1%	LS500E-2T18G(B)	LS500-OCL-90-0.078-4T-1%
LS500E-2T2.2GB	LS500-OCL-10-0.7-4T-1%	LS500E-2T22G(B)	LS500-OCL-120-0.058-4T-1%
LS500E-2T3.7GB	LS500-OCL-15-0.47-4T-1%	LS500E-2T30G(B)	LS500-OCL-150-0.047-4T-1%
LS500E-2T5.5GB	LS500-OCL-30-0.23-4T-1%	LS500E-2T37G(B)	LS500-OCL-200-0.035-4T-1%
LS500E-2T7.5GB	LS500-OCL-40-0.18-4T-1%	LS500E-2T45G	LS500-OCL-250-0.028-4T-1%
LS500E-2T11G(B)	LS500-OCL-60-0.12-4T-1%	LS500E-2T55G	LS500-OCL-250-0.028-4T-1%



NOTE

- LS500ET200G-C~LS500E450G-C 如需要交流输出电抗器, 请直接购买 LS500ET200G-C~LS500ET450G-C 的机型并外接电抗器。

## 2.6 制动组件选型表

表 2-11 LS500E 变频器制动组件选型表 (三相 380 ~ 480V)

变频器型号	适配电机 kW	制动单元		125% 制动转矩 (10% ED, 最大10秒)		备注	最小制动电阻 值 $\Omega$
		型号	数量	推荐制动电阻 规格	制动电 阻数量		
LS500ET0.7GB	0.75	内置标配	2	140W 800 $\Omega$	1	变频器型号后加“B”	96
LS500ET1.5GB	1.5			300W 380 $\Omega$	1		96
LS500ET2.2GB	2.2			440W 260 $\Omega$	1		64
LS500ET3.7GB	3.7			740W 150 $\Omega$	1		32
LS500ET5.5GB	5.5			1100W 100 $\Omega$	1		32
LS500ET7.5GB	7.5			1500W 75 $\Omega$	1		32
LS500ET11GB	11			2200W 50 $\Omega$	1		20
LS500ET15GB	15			3000W 38 $\Omega$	1		20
LS500ET18.5GB	18.5			4000W 32 $\Omega$	1		24
LS500ET22GB	22			4500W 27 $\Omega$	1		24
LS500ET30GB	30			6000W 20 $\Omega$	1		19.2
LS500ET37G(B)	37			内置选配	2		7000W 16 $\Omega$
LS500ET45G(B)	45	9000W 13 $\Omega$	1			12.8	
LS500ET55G(B)	55	11000W 10.5 $\Omega$	1			9.6	
LS500ET75G(B)	75	15000W 7.7 $\Omega$	1			6.8	
LS500ET90G	90	LS500BUN-60-T	2	9000W 10.0 $\Omega$	2	输入电压 $\leq$ 440Vac	9.3 $\times$ 2
	90	LS500BUN-60-5T	2	9000W 12.8 $\Omega$	2	输入电压 $>$ 440Vac	10.5 $\times$ 2
LS500ET110G	110	LS500BUN-60-T	2	11000W 9.4 $\Omega$	2	输入电压 $\leq$ 440Vac	9.3 $\times$ 2
	110	LS500BUN-60-5T	2	11000W 10.5 $\Omega$	2	输入电压 $>$ 440Vac	10.5 $\times$ 2
LS500ET132G	132	LS500BUN-90-T	2	13000W 6.8 $\Omega$	2	输入电压 $\leq$ 440Vac	6.2 $\times$ 2
	132	LS500BUN-90-5T	2	13000W 8.8 $\Omega$	2	输入电压 $>$ 440Vac	7.0 $\times$ 2
LS500ET160G	160	LS500BUN-90-T	2	16000W 6.3 $\Omega$	2	输入电压 $\leq$ 440Vac	6.2 $\times$ 2
	160	LS500BUN-90-5T	2	16000W 7.2 $\Omega$	2	输入电压 $>$ 440Vac	7.0 $\times$ 2
LS500ET200G-C	200	LS500BU-200-B	2	19000W 4.5 $\Omega$	2	输入电压 $\leq$ 440Vac	2.5 $\times$ 2
	200	LS500BU-200-C	2	19000W 5.8 $\Omega$	2	输入电压 $>$ 440Vac	3.0 $\times$ 2

变频器型号	适配电机 kW	制动单元		125% 制动转矩 (10% ED, 最大10秒)		备注	最小制动电阻值 $\Omega$
		型号	数量	推荐制动电阻规格	制动电阻数量		
LS500ET220G-C	220	LS500BU-200-B	2	21000W 4.1 $\Omega$	2	输入电压 $\leq$ 440Vac	2.5 $\times$ 2
	220	LS500BU-200-C	2	21000W 5.3 $\Omega$	2	输入电压 >440Vac	3.0 $\times$ 2
LS500ET250G-C	250	LS500BU-200-B	2	24000W 3.6 $\Omega$	2	输入电压 $\leq$ 440Vac	2.5 $\times$ 2
	250	LS500BU-200-C	2	24000W 4.6 $\Omega$	2	输入电压 >440Vac	3.0 $\times$ 2
LS500ET280G-C	280	LS500BU-200-B	2	27000W 3.2 $\Omega$	2	输入电压 $\leq$ 440Vac	2.5 $\times$ 2
	280	LS500BU-200-C	2	27000W 4.1 $\Omega$	2	输入电压 >440Vac	3.0 $\times$ 2
LS500ET315G-C	315	LS500BU-200-B	3	20000W 4.3 $\Omega$	3	输入电压 $\leq$ 440Vac	2.5 $\times$ 3
	315	LS500BU-200-C	3	20000W 5.5 $\Omega$	3	输入电压 >440Vac	3.0 $\times$ 3
LS500ET355G-C	355	LS500BU-200-B	3	23000W 3.8 $\Omega$	3	输入电压 $\leq$ 440Vac	2.5 $\times$ 3
	355	LS500BU-200-C	3	23000W 4.9 $\Omega$	3	输入电压 >440Vac	3.0 $\times$ 3
LS500ET400G-C	400	LS500BU-200-B	3	26000W 3.4 $\Omega$	3	输入电压 $\leq$ 440Vac	2.5 $\times$ 3
	400	LS500BU-200-C	3	26000W 4.3 $\Omega$	3	输入电压 >440Vac	3.0 $\times$ 3
LS500ET450G-C	450	LS500BU-200-B	3	29000W 3.0 $\Omega$	3	输入电压 $\leq$ 440Vac	2.5 $\times$ 3
	450	LS500BU-200-C	3	29000W 3.9 $\Omega$	3	输入电压 >440Vac	3.0 $\times$ 3

表 2-12 LS500E 变频器制动组件选型表 (三相 200 ~ 240V)

变频器型号	适配电机 kW	制动单元		125% 制动转矩 (10% ED, 最大 10 秒)		备注	最小制动电阻值 $\Omega$
		型号	数量	推荐制动电阻规格	制动电阻数量		
LS500E-2T0.7GB	0.7	内置标配		160W 170 $\Omega$	1	变频器型号后加 "B"	48
LS500E-2T1.5GB	1.5			340W 80 $\Omega$	1		32
LS500E-2T2.2GB	2.2			500W 55 $\Omega$	1		16
LS500E-2T3.7GB	3.7			800W 33 $\Omega$	1		16
LS500E-2T5.5GB	5.5			1300W 22 $\Omega$	1		10
LS500E-2T7.5GB	7.5			1700W 16 $\Omega$	1		10

变频器型号	适配电机 kW	制动单元		125% 制动转矩 (10% ED, 最大 10 秒)		备注	最小制动电阻 值 $\Omega$
		型号	数量	推荐制动电阻 规格	制动电阻 数量		
LS500E-2T11GB	11	内置标配		2300W 12 $\Omega$	1	变频器型号后加“B”	12
LS500E-2T15G (B)	15	内置选配		3000W 9 $\Omega$	1		9
LS500E-2T18.5G (B)	18.5			3900W 7 $\Omega$	1		7
LS500E-2T22G (B)	22			4600W 6 $\Omega$	1		6
LS500E-2T30G(B)	30			5500W 5 $\Omega$	1		5
LS500E-2T37G(B)	37			6800W 4 $\Omega$	1		4
LS500E-2T45G	45			LS500BUN-60-2T	2		5000W 5.4 $\Omega$
LS500E-2T55G	55	LS500BUN-60-2T	2	6000W 4.4 $\Omega$	2	-	4



## NOTE

- 上表中的制动电阻值是基于制动使用率（ED为10%，且单次制动最长时间为10秒的工况）。
- 对于380~480V机型，内置制动单元的默认起始制动电压为760V；对于200~240V机型，内置制动单元的默认起始制动电压为350V。
- LS500BUN-60-T、LS500BUN-90-T、LS500BU-200-B这三种外置制动单元的默认起始制动电压670V，适用于输入电压 $\leq 440V_{ac}$ 的电网；LS500BUN-60-5T、LS500BUN-90-5T、LS500BU-200-C这三种外置制动单元的默认起始制动电压760V，适用于输入电压 $>440V_{ac}$ 的电网。当电网电压不同时，用户可以调节不同的起始制动电压，如将默认的起始制动电压调高，则对应的制动电阻阻值需要加大。
- 上述表中为指导数据，用户可根据实际情况选择不同的电阻阻值和功率（但阻值一定不能小于表中最小制动电阻值，功率可以大）。制动电阻的选择需要根据实际应用系统中电机发电的功率来确定，与系统惯性、减速时间、位能负载的能量等都有关系，需要用户根据实际情况选择。系统的惯量越大、需要的减速时间越短、制动得越频繁，则制动电阻需要选择功率越大、阻值越小。

## 2.7 外引操作键盘 (LS500E系列键盘及键盘底托借用LS500系列)

### 1) LS500LEDK 键盘

当LS500EKE1键盘安装到机柜门上时, 需先安装键盘底座LS500LEDK-BASE1(选配), 同时还需选购外引键盘线缆LSCAB, 键盘操作方式详见“第4章键盘操作”, 键盘及键盘安装底座尺寸如下图所示:

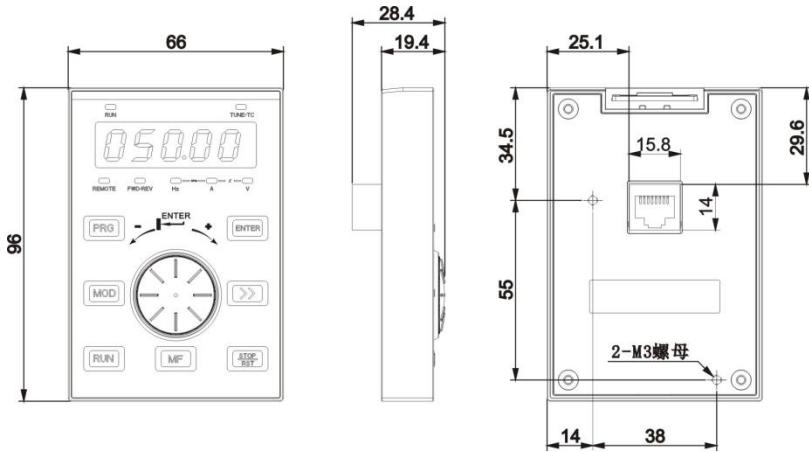


图 2-2 LS500LEDK 键盘尺寸 (单位: mm)

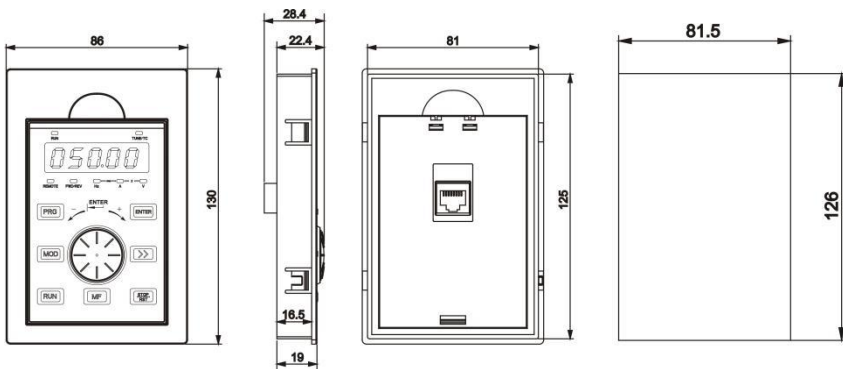


图2-3 LS500LEDK键盘安装底座尺寸图 (单位: mm)

图2-4键盘安装底座钣金开槽尺寸图 (单位: mm)

## 3 安装与接线

### 3.1 安装

#### 3.1.1 安装环境

- 1) 环境温度：周围环境温度对变频器寿命有很大影响，不允许变频器的运行环境温度超过允许温度范围（ $-10^{\circ}\text{C} \sim 50^{\circ}\text{C}$ ）。
- 2) 将变频器装于阻燃物体的表面，周围要有足够空间散热。变频器工作时易产生大量热量。并用螺丝垂直安装在安装支座上。
- 3) 请安装在不易振动的地方。振动应不大于  $0.6g$ 。特别注意远离冲床等设备。
- 4) 避免装于阳光直射、潮湿、有水珠的地方。
- 5) 避免装于空气中有腐蚀性、易燃性、易爆性气体的场所。
- 6) 避免装在有油污、粉尘的场所。

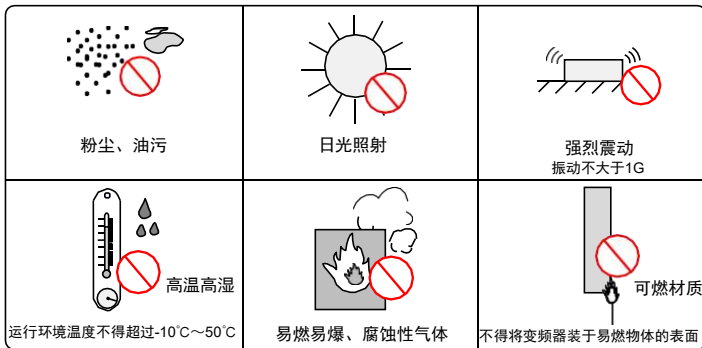


图 3-1 安装环境要求

- 7) 本系列产品为机柜内安装产品，需要安装在最终系统中使用，最终系统应提供相应的防火外壳、电气防护外壳和机械防护外壳等，并符合当地法律法规和相关 IEC 标准要求。

#### 3.1.2 壁挂安装和嵌入式安装

##### 1) 壁挂式安装

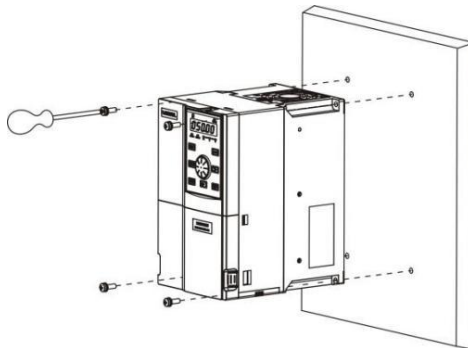


图 3-2 LS500ET0.7GB ~ LS500ET18.5GB, LS500E-2T0.7GB ~ LS500E-2T7.5GB  
机型壁挂式安装示意图



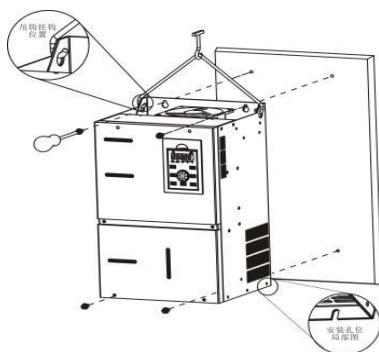


图 3-3 LS500ET22GB ~ LS500ET450G, LS500E-2T11GB ~ LS500E-2T55G  
机型壁挂式安装示意图



## NOTE

- 在该种安装方式下，禁止只固定变频器最上面的两个固定螺母，否则长时间运行中可能出现变频器固定部分因受力不均而脱落损坏。

## 2) 嵌入式安装

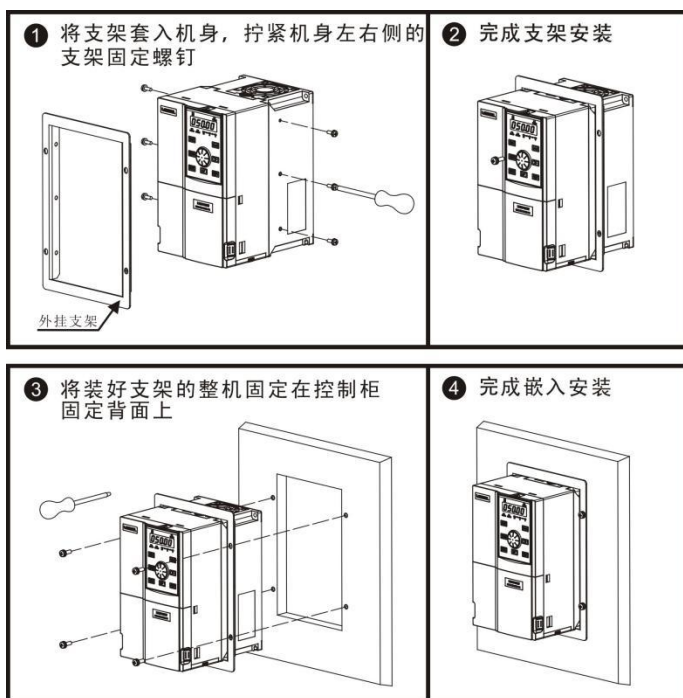


图 3-4 LS500ET0.7GB ~ LS500ET18.5GB, LS500E-2T0.7GB ~ LS500E-2T7.5GB  
机型嵌入式安装示意图

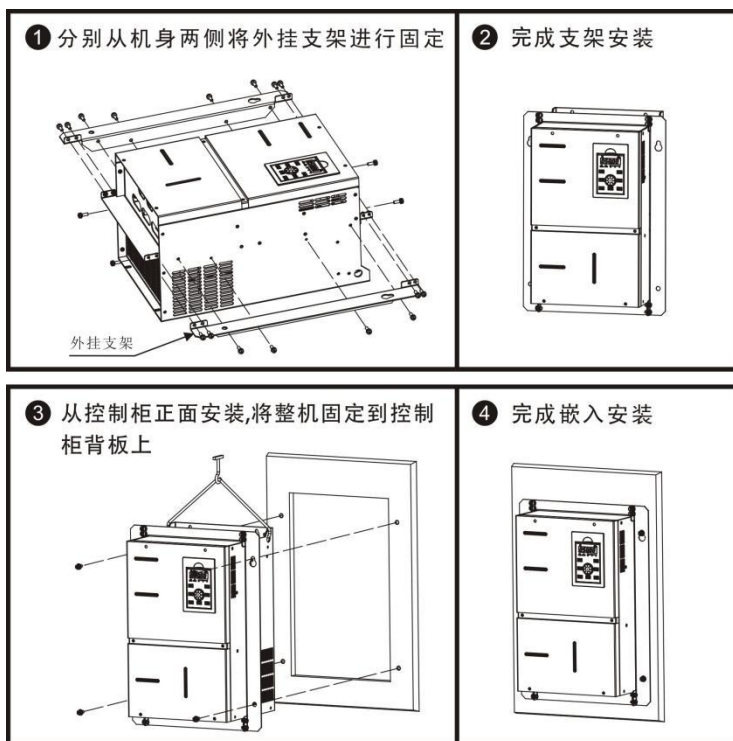


图 3-5 LS500ET22GB~LS500ET160G, LS500E-2T11GB~ LS500E-2T55G  
机型嵌入式安装示意图

### 3) 嵌入式安装支架型号

表 3-1 嵌入式安装支架型号表 (三相 380~480V)

嵌入式安装支架型号	适配机型	嵌入式安装支架型号	适配机型
LS500-AZJ-A1T1	LS500ET0.7GB	LS500-AZJ-A1T4	LS500ET22GB
	LS500ET1.5GB		LS500ET30GB
	LS500ET2.2GB	LS500-AZJ-A1T5	LS500ET37G(B)
	LS500ET3.7GB		LS500ET45G(B)
LS500-AZJ-A1T2	LS500ET5.5GB	LS500-AZJ-A1T6	LS500ET55G(B)
	LS500ET7.5GB		LS500ET75G(B)
LS500-AZJ-A1T3	LS500ET11GB	LS500-AZJ-A1T7	LS500ET90G
	LS500ET15GB		LS500ET110G
	LS500ET18GB	LS500-AZJ-A1T8	LS500ET132G
			LS500ET160G

表 3-2 嵌入式安装支架型号表 (三相 200~240V)

嵌入式安装支架型号	适配机型	嵌入式安装支架型号	适配机型
LS500-AZJ-A1T1	LS500E-2T0.7GB	LS500-AZJ-A1T5	LS500E-2T15G(B)
	LS500E-2T1.5GB		LS500E-2T18G(B)
	LS500E-2T2.2GB	LS500-AZJ-A1T6	LS500E-2T22G(B)
LS500-AZJ-A1T2	LS500E-2T3.7GB	LS500-AZJ-A1T7	LS500E-2T30G(B)
	LS500E-2T5.5GB		LS500E-2T37G(B)
LS500-AZJ-A1T3	LS500E-2T7.5GB	LS500-AZJ-A1T7	LS500E-2T45G
LS500-AZJ-A1T4	LS500E-2T11GB		LS500E-2T55G

### 3.1.3 机柜内安装

#### 1) 散热说明

LS500ET200G-C ~ LS500ET450G-C 机型仅支持柜内单台安装，机柜内安装布局需要考虑散热空间。请结合具体机型及安装应用场合的需要，遵循以下安装指导进行产品安装。

#### ◆ 直排风机柜（机柜顶部无风扇）

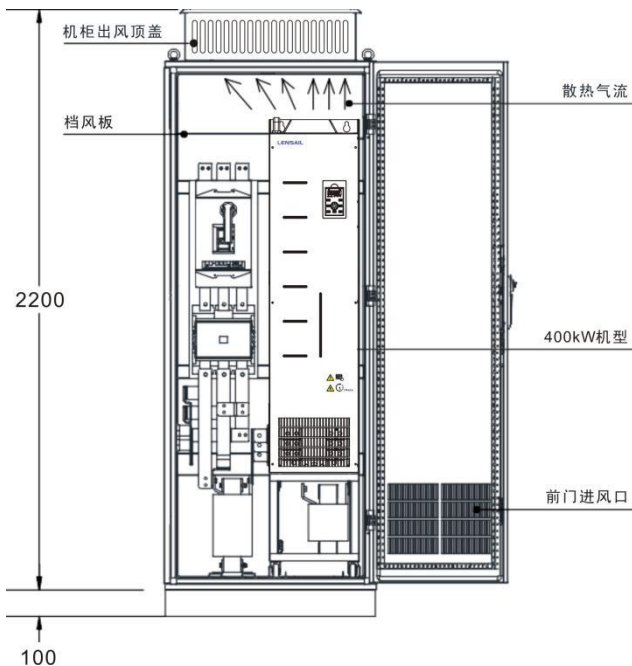


图 3-6 直排风机柜示意图

表 3-3 直排风机柜散热参数表

机型	风扇数量	工作点总风量 (CFM)	直排风机柜进风口实际有效面积 (mm <sup>2</sup> )	直排风机柜出风口实际有效面积 (mm <sup>2</sup> )
LS500ET132G	2	541	31809	50894
LS500ET160G	2	620	31809	50894
LS500ET200G-C	2	586	31809	50894
LS500ET220G-C	2	722	31809	50894
LS500ET250G-C	3	789	47713	76341
LS500ET280G-C	3	882	47713	76341
LS500ET315G-C	3	644	47713	76341
LS500ET355G-C	3	796	47713	76341
LS500ET400G-C	3	796	47713	76341
LS500ET450G-C	3	796	47713	76341

说明:  
1、CFM=0.0283 m<sup>3</sup>/min  
2、上述“实际有效面积”是指通风开孔面积

## ◆ 顶部风扇抽风机柜（机柜顶部带抽风风扇）

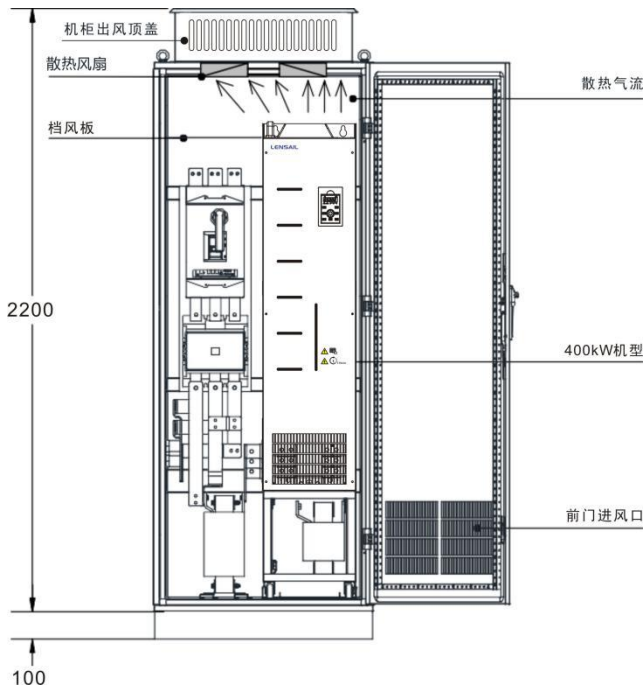


图 3-7 顶部风扇抽风机柜示意图（机柜顶部带抽风风扇）

表 3-4 顶部风扇抽风机柜散热参数表

机型	风扇数量	工作点总风量 (CFM)	顶部风扇抽风机柜进风口实际有效面积 (mm <sup>2</sup> )	顶部抽风机柜抽风风扇最大风量需求 (CFM)	顶部抽风机柜出风口实际有效面积 (mm <sup>2</sup> )
LS500ET132G	2	541	31809	649	$S = 0.942 \times N \times (D_{out}^2 - D_{HUB}^2)$ 上式中，N 为顶部抽风风扇的数量，Dout 为顶部抽风风扇的直径，DHUB 为顶部抽风风扇中心 HUB 的直径。
LS500ET160G	2	620	31809	744	
LS500ET200G-C	2	586	31809	703	
LS500ET220G-C	2	722	31809	866	
LS500ET250G-C	3	789	47713	947	
LS500ET280G-C	3	882	47713	1058	
LS500ET315G-C	3	644	47713	773	
LS500ET355G-C	3	796	47713	955	
LS500ET400G-C	3	796	47713	955	
LS500ET450G-C	3	796	47713	955	

说明：  
 1、CFM=0.0283 m<sup>3</sup>/min  
 2、上述“实际有效面积”是指通风开孔面积

### 3.2 接线

#### 3.2.1 标准接线图

如下图所示，请注意三相 380V 的 0.7kW~75kW 机型和 90kW~450kW 机型在图中双箭头处的接线部分有区别，三相 220V 的 0.7kW~37kW 机型和 45kW~55kW 机型在图中双箭头处的接线部分有区别。

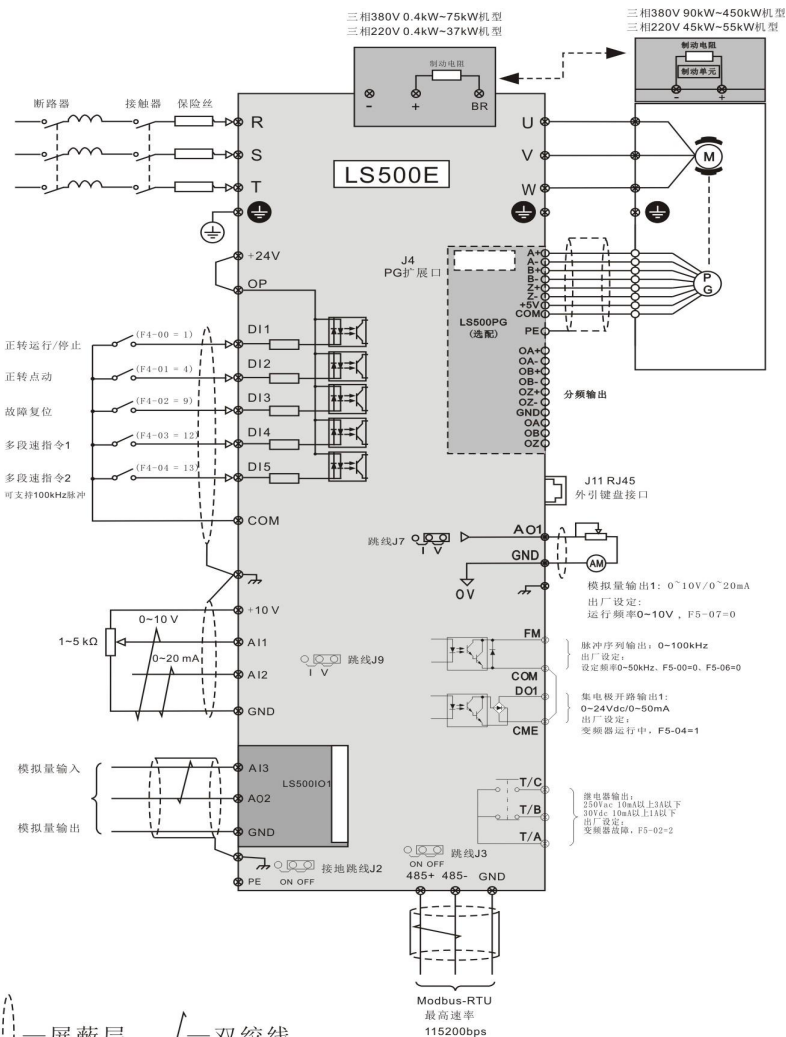


图 3-8 典型接线图

### 3.2.2 主回路端子说明

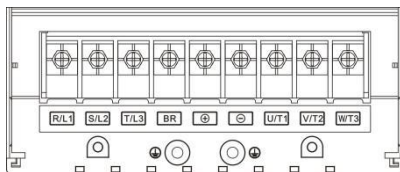


图 3-9 LS500ET0.7GB ~ LS500ET18.5GB, LS500E-2T0.7GB ~ LS500E-2T7.5GB 主回路端子分布图

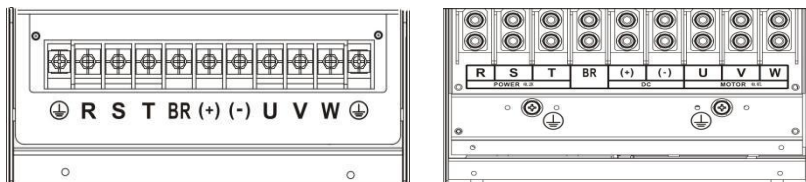


图 3-10 LS500ET22GB ~ LS500ET110G, LS500E-2T11GB ~ LS500E-2T55G 主回路端子分布图

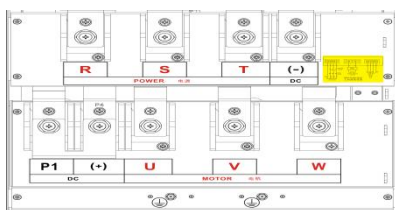


图 3-11 LS500ET132G ~ LS500ET450G 主回路端子分布图

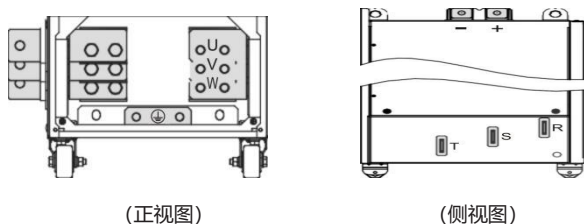


图 3-12 LS500ET200G-C ~ LS500ET450G-C 主回路端子分布图

表 3-5 LS500E 系列变频器主回路端子说明

端子标记	端子名称	功能说明
R、S、T	三相电源输入端子	交流输入三相电源连接点
(+)、(-)	直流母线正、负端子	共直流母线输入点, 90kW 及以上外置制动单元的连接点
(+)、BR	制动电阻连接端子	75kW 及以下制动电阻连接点
U、V、W	变频器输出端子	连接三相电动机
⊕	接地端子 (PE)	保护接地

### 3.2.3 控制回路端子说明

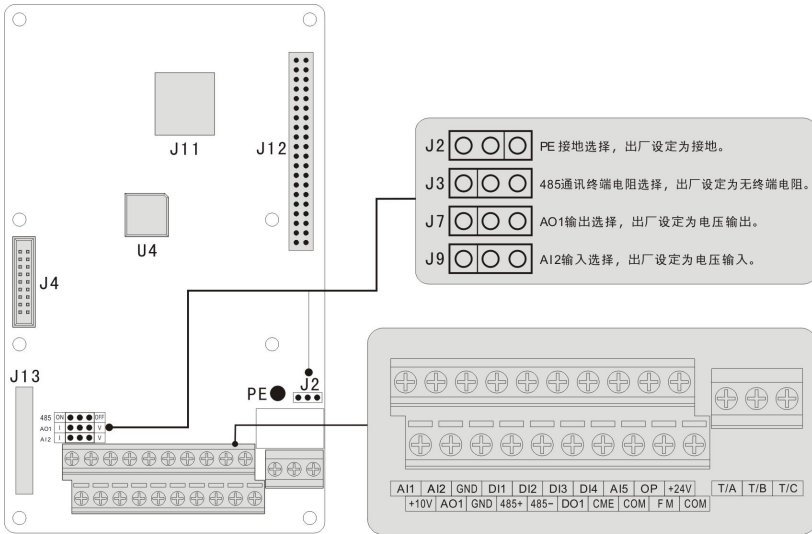


图3-12 控制回路端子布置图

表3-6 LS500E变频器控制端子功能说明

类别	端子符号	端子名称	功能说明
电源	+10V-GND	外接 + 10V 电源	向外提供 +10V 电源，最大输出电流：10mA 一般用作外接电位器工作电源，电位器阻值范围：1kΩ~5kΩ
	+24V-COM	外接 + 24V 电源	向外提供 +24V 电源，一般用作数字输入输出端子工作电源和外接传感器电源 最大输出电流：200mA [注 1]
	OP	外部电源输入端子	出厂默认与 + 24V 连接 当利用外部信号驱动 DI1~DI5 时，OP 需与外部电源连接，且与 + 24V 电源端子断开
模拟输入	AI1-GND	模拟量输入端子 1	输入电压范围：DC 0V~10V 输入阻抗：22kΩ
	AI2-GND	模拟量输入端子 2	输入范围：0Vdc~10Vdc/0mA~20mA，由控制板上的J9 跳线选择决定。输入阻抗：电压输入时 22kΩ,电流输入时500Ω。 [注 2]



类别	端子符号	端子名称	功能说明
数字输入	DI1- OP	数字输入 1	光藕隔离, 兼容双极性输入 输入阻抗: 1.39kΩ 有效电平输入时电压范围: 9V~30V
	DI2- OP	数字输入 2	
	DI3- OP	数字输入 3	
	DI4- OP	数字输入 4	
	DI5- OP	高速脉冲输入端子	除有 DI1~DI4 的特点外, 还可作为高速脉冲输入通道。最高输入频率: 100kHz 输入阻抗: 1.03kΩ
模拟输出	AO1-GND	模拟输出 1	由控制板上的J7 跳线选择决定电压或电流输出。 输出电压范围: 0V~10V 输出电流范围: 0mA~20mA
数字输出	DO1-CME	数字输出 1	光藕隔离, 双极性开路集电极输出 输出电压范围: 0V~24V 输出电流范围: 0mA~50mA 注意: 数字输出地 CME 与数字输入地 COM 是内部隔离的, 但出厂时 CME 与 COM 已经外部短接 (此时 DO1 默认为 + 24V 驱动)。当 DO1 想用外部电源驱动时, 必须断开 CME 与 COM 的外部短接。
	FM- COM	高速脉冲输出	受功能码 F5-00 “FM 端子输出方式选择” 约束; 当作为高速脉冲输出, 最高频率到 100kHz; 当作为集电极开路输出, 与 DO1 规格一样。
继电器输出	T/A-T/B	常闭端子	触点驱动能力: 250Vac, 3A, COSφ=0.4 30Vdc, 1A
	T/A-T/C	常开端子	
辅助接口	J4	PG 卡接口	可选择: OC、差分、旋变等编码器接口
	J11	外引键盘接口	外引键盘
	J13	功能扩展卡接口	28 芯端子, 与可选卡 (I/O 扩展卡、PLC 卡、各种总线卡等选配卡) 的接口
跳线 【注 2】	J2	PE接地选择	接地可选, 出厂设定为接地
	J3	485终端电阻选择	ON为有500欧终端电阻, OFF为无终端电阻, 出厂设定为无终端电阻
	J7	AO1 输出选择	电压、电流输出可选, 出厂设定为电压输出
	J9	AI2 输入选择	电压、电流输入可选, 出厂设定为电压输入
485通讯	485+	485通讯信号正	485+通讯差分信号正端
	485-	485通讯信号负	485-通讯差分信号负端

【注 1】在环境温度大于23℃时, 用户需按照“环境温度每升高1℃, 输出电流降低1.8mA”进行降额使用; 40℃环境温度时最大输出电流为 170mA, 当用户将 OP 与 24V 短接时, DI 端子的电流也须考虑在内。

【注 2】跳线J2、J3、J7与J9 在控制板上的位置如图 3-12 所示。

## 4 键盘操作

### 4.1 键盘介绍

通过该LED键盘，可对变频器进行功能码设定 / 修改、工作状态监控、运行控制（起动、停止）等操作。键盘的详细信息请参见《LS500E 系列高性能同步电机驱动器综合手册》。

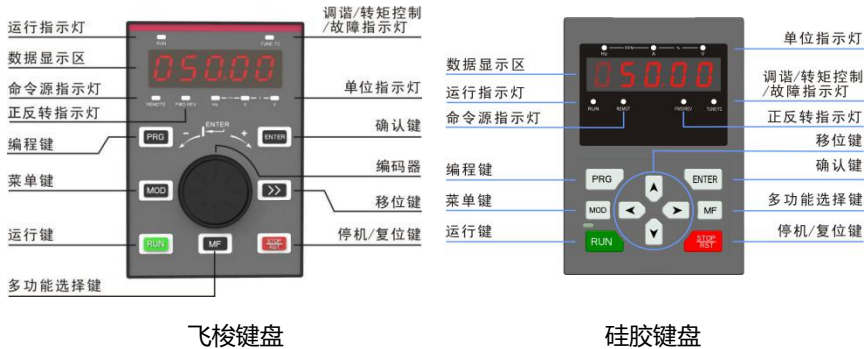


图 4-1 键盘各部分名称

### 4.2 按键说明

表 4-1 键盘按键功能表

按键	名称	功能
	编程键	一级菜单进入或退出。
	确认键	向下按编码器旋钮或按ENTER键均为逐级进入菜单画面、设定参数确认。
	递增键	顺时针旋转编码器旋钮，数据或参数的递增。
	递减键	逆时针旋转编码器旋钮，数据或参数的递减。
	移位键	在待机显示界面和运行显示界面下，可循环选择显示参数； 在修改参数时，可选择参数的修改位。
	递增、递减键	数据或参数的递增， 数据或参数的递减。
	移位键	在待机显示界面和运行显示界面下，可选择显示参数； 在修改参数时，可选择参数的修改位。（备注： 保留）
	运行键	在“操作键盘”启停控制方式下，用于运行操作。

按键	名称	功能
	停机 / 复位键	运行状态时，用于停止运行操作；故障报警状态时，用于复位操作。
	多功能选择键	根据 F7-01 的设定值，在选择的功能之间切换。
	菜单键	根据 FP-03 中值切换不同的菜单模式（默认为一种菜单模式）。

### 4.3 功能指示灯

下表中 表示灯亮，表示 灯灭，表示 闪烁。

表 4-2 键盘指示灯说明

指示灯状态		状态说明
RUN 运行指示灯		灯灭：停机
		灯亮：运行
LOCAL/REMOT 命令源指示灯		灯灭：键盘控制
		灯亮：端子控制
		闪烁：通讯控制
FWD/REV 正反转指示灯		灯灭：正转运行
		灯亮：反转运行
TUNE/TC 调谐 / 转矩控制 / 故障指示 灯		灯灭：正常运行模式
		灯亮：转矩控制模式
		慢闪：调谐状态（1 次 / 秒）
		快闪：故障状态（4 次 / 秒）
		频率单位 Hz
		电流单位A
		电压单位V
		转速单位 RPM
		百分数%

## 5 基本操作与试运行

### 5.1 快速调试指南



图 5-1 快速调试步骤指南

### 5.2 接通电源前确认事项

请务必确认以下项目后，再接通电源。

项目	内容
电源电压的确认	请确认电源电压是否正确 AC 380V~480V/220V~240V 50/60Hz
	请对电源输入端子 (R/S/T) 可靠接线
	确认变频器和电机正确接地
变频器输出端子和电机端子的连接确认	请确认变频器的输出端子 (U/V/W) 和电机端子的连接是否牢固
和变频器控制回路端子的连接确认	请确认变频器的控制回路端子和其他控制装置的连接是否牢固
变频器控制端子的状态确认	请确认变频器控制回路端子是否都处于OFF 状态 (变频器不运行状态)
负载确认	请确认电机是否为空载状态, 未与机械系统连接

### 5.3 接通电源后显示状态确认

接通电源后，正常状态下的操作器显示如下所示。

状态	显示	说明
正常时	50.00	出厂默认显示为数字设定 50.00Hz
故障时	Er-02	故障时变频器处停机状态，显示故障类型

### 5.4 参数初始化

可将变频器的设定恢复到出厂设定，初始化后，FP-01 自动归零。

FP-01	参数初始化	出厂值	0
	设定范围	0	无操作
1		恢复出厂参数，不包括电机参数	
2		清除记录信息	
4		备份用户当前参数	
501		恢复用户备份参数	

1: 恢复出厂设定值，不包括电机参数

设置 FP-01 为 1 后，变频器功能参数大部分都恢复为厂家出厂参数，但是电机参数、频率指令小数点 (F0-22)、故障记录信息、累计运行时间 (F7-09)、累计上电时间 (F7-13)、累计耗电量 (F7-14)、IGBT 散热器温度 (F7-07) 不恢复。

2: 清除记录信息

清除变频器故障记录信息、累计运行时间 (F7-09)、累计上电时间 (F7-13)、累计耗电量 (F7-14)。

4: 备份用户当前参数

备份当前用户所设置的参数。将当前所有功能参数的设置值备份下来。以方便客户在参数调整错乱后恢复。

501: 恢复用户备份参数

恢复之前备份的用户参数，即恢复通过设置 FP-01 为 4 所备份参数。

### 5.5 电机控制方式选择依据

功能码	说明	应用场合
F0-01: 选择电机控制方式	设置为 0: 无速度传感器 矢量控制 (SVC)	指开环矢量控制，适用于通常的高性能控制场合，一台变频器只能驱动一台电机。如机床、离心机、拉丝机、注塑机等负载。
	设置为 1: 有速度传感器 矢量控制 (FVC)	指闭环矢量控制，电机端必须加装编码器，变频器必须选配与编码器同类型的 PG 卡。适用于高精度的速度控制或转矩控制的场合。一台变频器只能驱动一台电机。如高速造纸机械、起重机械、电梯等负载。
	设置为 2: V/F 控制 (速度开环控制)	适用于对负载要求不高，或一台变频器拖动多台电机的场合，如风机、泵类负载。可用于一台变频器拖动多台电机的场合。

## 5.6 调谐

让变频器获得被控电机内部电气参数的方法有：动态调谐、静态调谐 1、静态调谐 2、手动输入电机参数等方式。

调谐方式	适用情况	调谐效果
空载动态调谐 F1-37 = 2	电机与应用系统方便脱离的场合	最佳
带载动态调谐 F1-37 = 2	电机与应用系统不方便脱离的场合，但可以带着负载一起运行。负载的摩擦力较小，恒速运行时接近空载。摩擦力越小，效果越好。	好
静态调谐 1 F1-37 = 1	电机与负载很难脱离，且不允许动态调谐运行的场合。	一般
静态调谐 2 F1-37 = 3	电机与负载很难脱离，且不允许动态调谐运行的场合，静态调谐建议使用该模式，调谐时间相对于静态调谐 1 较长。	较好
手动输入参数	电机与应用系统很难脱离的场合，将之前变频器成功调谐过的同型号电机参数复制输入到 F1-00 ~ F1-10 对应功能码	较好

电机参数自动调谐步骤如下：

以下以默认电机 1 的参数调谐方法为例进行讲解，电机 2 的调谐方法与之相同，只是功能码号要作针对性的改变。

第一步：如果是电机可和负载完全脱开，在断电的情况下，从机械上将电机与负载部分脱离，让电机能空载自由转动。

第二步：上电后，首先将变频器命令指令（F0-02）选择为操作键盘命令通道。

第三步：准确输入电机的铭牌参数（如 F1-00 ~ F1-05），请按电机实际参数输入下面的参数（根据当前电机选择）：

电机选择	参 数
电机 1	F1-00: 电机类型选择 F1-01: 电机额定功率 F1-02: 电机额定电压 F1-03: 电机额定电流 F1-04: 电机额定频率 F1-05: 电机额定转速
电机 2	A2-00 ~ A2-05: 与上述定义相同

如有编码器，输入编码器参数（F1-27、F1-28、F1-30）。

第四步：如果是异步电机，则F1-37(调谐选择，电机2 则对应为A2-37 功能码请选择2(异步机完整调谐)，按 ENTER 键确认，此时，键盘显示 TUNE，如下图所示：

**TUNE**

然后按键盘上 RUN 键，变频器会驱动电机加减速、正反转运行，运行指示灯点亮，调谐运行持续时间约 2min，当上述显示信息消失，退回正常参数显示状态，表示调谐完成。

经过该完整调谐，变频器会自动算出电机的下列参数：

电机选择	参 数
电机 1	F1-06: 异步电机定子电阻 F1-07: 异步电机转子电阻 F1-08: 异步电机漏感抗 F1-09: 异步电机互感抗F1-10: 异步电机空载电流
电机 2	A2-06 ~ A2-10: 定义同上

如果电机不可和负载完全脱开，则 F1-37（电机 2 为 A2-37）请选择 3（异步机静止调谐 2），然后按键盘上 RUN 键，开始电机参数的调谐操作。

## 6 故障处理

### 6.1 故障报警及对策

变频器使用过程中可能会遇到下列故障类型情况，请参考下述方法进行简单故障分析：

故障码	故障描述	故障原因	解决对策
Er-02	加速过电流	变频器输出回路存在接地或短路	排除外围故障，检测电机或者中断接触器是否发生短路
		控制方式为 FVC 或者 SVC 且没有进行参数辨识	按照电机铭牌设置电机参数，进行电机参数辨识
		急加速工况，加速时间设定太短	增大加速时间
		过流失速抑制设定不合适	确认过流失速抑制功能 (F3-19) 已经使能； 过流失速动作电流 (F3-18) 设定值太大，推荐在 120% 到 150% 之内调整； 过流失速抑制增益 (F3-20) 设定太小，推荐在 20 到 40 之内调整
		手动转矩提升或 V/F 曲线不合适	调整手动提升转矩或 V/F 曲线
		对正在旋转的电机进行启动	选择转速追踪启动或等电机停止后再启动
		受外部干扰	查看历史故障记录，若故障时电流值远未达到过流点值，需查找干扰源。若无其它干扰源则可能为驱动板或霍尔器件问题。
Er-03	减速过电流	变频器输出回路存在接地或短路	排除外围故障，检测电机是否发生短路或断路
		控制方式为 FVC 或者 SVC 且没有进行参数辨识	按照电机铭牌设置电机参数，进行电机参数辨识
		急减速工况，减速时间设定太短	增大减速时间
		过流失速抑制设定不合适	确认过流失速抑制功能 (F3-19) 已经使能； 过流失速动作电流 (F3-18) 设定值太大，推荐在 120% 到 150% 之内调整； 过流失速抑制增益 (F3-20) 设定太小，推荐在 20 到 40 之内调整；
		没有加装制动单元和制动电阻	加装制动单元及电阻
受外部干扰	查看历史故障记录，若故障时电流值远未达到过流点值，需查找干扰源。若无其它干扰源则可能为驱动板或霍尔器件问题。		
Er-04	恒速过电流	变频器输出回路存在接地或短路	排除外围故障，检测电机是否发生短路或断路
		控制方式为 FVC 或者 SVC 且没有进行参数辨识	按照电机铭牌设置电机参数，进行电机参数辨识
		过流失速抑制设定不合适	确认过流失速抑制功能 (F3-19) 已经使能； 过流失速动作电流 (F3-18) 设定值太大，推荐在 120% 到 150% 之内调整； 过流失速抑制增益 (F3-20) 设定太小，推荐在 20 到 40 之内调整
		变频器选型偏小	在稳定运行状态下，若运行电流已超过电机额定电流或变频器额定输出电流值，请选用功率等级更大的变频器
		受外部干扰	查看历史故障记录，若故障时电流值远未达到过流点值，需查找干扰源。若无其它干扰源则可能为驱动板或霍尔器件问题

故障码	故障描述	故障原因	解决对策
Er-05	加速过电压	输入电压偏高	将电压调至正常范围
		加速过程中存在外力拖动电机运行	取消此外动力或加装制动电阻
		过压抑制设定不合适	确认过压抑制功能 (F3-23) 已经使能; 过压抑制动作电压 (F3-22) 设定值太大, 推荐在 770V~700V 之内调整; 过压抑制增益 (F3-24) 设定太小, 推荐在 30 到 50 之内调整
		没有加装制动单元和制动电阻	加装制动单元及电阻
		加速时间过短	增大加速时间
Er-06	减速过电压	过压抑制设定不合适	确认过压抑制功能 (F3-23) 已经使能; 过压抑制动作电压 (F3-22) 设定值太大, 推荐在 770V~700V 之内调整; 过压抑制增益 (F3-24) 设定太小, 推荐在 30 到 50 之内调整
		减速过程中存在外力拖动电机运行	取消此外动力或加装制动电阻
		减速时间过短	增大减速时间
		没有加装制动单元和制动电阻	加装制动单元及电阻
Er-07	恒速过电压	过压抑制设定不合适	确认过压抑制功能 (F3-23) 已经使能; 过压抑制动作电压 (F3-22) 设定值太大, 推荐在 770V~700V 之内调整; 过压抑制频率增益 (F3-24) 设定太小, 推荐在 30 到 50 之内调整; 过压抑制最大上升频率 (F3-26) 设定太小, 推荐在 5~20Hz 之内调整;
		运行过程中存在外力拖动电机运行	取消此外动力或加装制动电阻
Er-08	缓冲电源故障	母线电压在欠压点上下波动	寻求技术支持
Er-09	欠压故障	瞬时停电	使能瞬停不停功能 (F9-59), 可以防止瞬时停电欠压故障
		变频器输入端电压不在规范要求的范围	调整电压到正常范围
		母线电压不正常	寻求技术支持
		整流桥、缓冲电阻、驱动板、控制板异常	寻求技术支持
Er-10	变频器过载	负载是否过大或发生电机堵转	减小负载并检查电机及机械情况
		变频器选型偏小	选用功率等级更大的变频器
Er-11	电机过载	电机保护参数 F9-01 设定是否合适	正确设定此参数
		负载是否过大或发生电机堵转	减小负载并检查电机及机械情况
Er-12	输入缺相	三相输入电源不正常	检查并排除外围线路中存在的问题
		驱动板、防倒转、封磁板、整流桥异常	寻求技术支持
Er-13	输出缺相	电机故障	检测电机是否断路
		变频器到电机的引线不正常	排除外围故障
		电机运行时变频器三相输出不平衡	检查电机三相绕组是否正常并排除故障
		驱动板、IGBT 异常	寻求技术支持



故障码	故障描述	故障原因	解决对策
Er-14	IGBT 过热	环境温度过高	降低环境温度
		风道堵塞	清理风道
		风扇损坏	更换风扇
		IGBT 热敏电阻损坏	更换热敏电阻
		IGBT 损坏	更换 IGBT
Er-15	外部设备故障	通过多功能端子 DI 输入外部故障的信号	排查外围故障，确认机械允许重新启动（F8-18），复位运行
		通过虚拟 IO 功能输入外部故障的信号	确认 A1 组虚拟 IO 组参数设置正确，复位运行
Er-16	通讯故障	上位机工作不正常	检查上位机接线
		通讯线不正常	检查通讯连接线
		通讯扩展卡 F0-28 设置不正确	正确设置通讯扩展卡类型
		通讯参数 FD 组设置不正确	正确设置通讯参数
		以上检测后可尝试恢复出厂设置。	
Er-17	接触器故障	驱动板和电源异常	更换驱动板或电源板
		接触器异常	更换接触器
		防雷板异常	更换防雷板
Er-18	电流检测故障	检查霍尔器件异常	更换霍尔器件
		驱动板异常	更换驱动板
Er-19	电机调谐故障	电机参数未按铭牌设置	根据铭牌正确设定电机参数
		参数辨识过程超时	检查变频器到电机引线
		编码器异常	检查编码器线数设置是否正确 F1-27、检查编码器的信号线连接是否正确、牢固
Er-20	编码器故障	编码器型号不匹配	根据实际正确设定编码器类型
		编码器连线错误	检测 PG 卡电源及相序
		编码器损坏	更换编码器
		PG 卡异常	更换 PG 卡
Er-21	EEPROM 读写故障	EEPROM 芯片损坏	更换主控板
Er-23	对地短路故障	电机对地短路	更换电缆或电机
Er-26	累计运行时间到达故障	累计运行时间达到设定值	使用参数初始化功能清除记录信息
Er-27	用户自定义故障 1	通过多功能端子 DI 输入用户自定义故障 1 的信号	复位运行
		通过虚拟 IO 功能输入用户自定义故障 1 的信号	复位运行
Er-28	用户自定义故障 2	通过多功能端子 DI 输入用户自定义故障 2 的信号	复位运行
		通过虚拟 IO 功能输入用户自定义故障 2 的信号	复位运行
Er-29	累计上电时间到达故障	累计上电时间达到设定值	使用参数初始化功能清除记录信息

故障码	故障描述	故障原因	解决对策
<b>Er-30</b>	掉载故障	变频器运行电流小于 F9-64	确认负载是否脱离或 F9-64、F9-65 参数设置是否符合实际运行工况
<b>Er-31</b>	运行时 PID 反馈丢失故障	PID 反馈小于 FA-26 设定值	检查 PID 反馈信号或设置 FA-26 为一个合适值
<b>Er-40</b>	逐波限流故障	负载是否过大或发生电机堵转	减小负载并检查电机及机械情况
		变频器选型偏小	选用功率等级更大的变频器
<b>Er-41</b>	运行时切换电机故障	在变频器运行过程中通过端子更改当前电机选择	变频器停机后再进行电机切换操作
<b>Er-42</b>	速度偏差过大故障	编码器参数设定不正确	正确设置编码器参数
		没有进行参数辨识	进行电机参数辨识
<b>Er-43</b>	电机过速度故障	编码器参数设定不正确	正确设置编码器参数
		没有进行参数辨识	进行电机参数辨识
		电机过速度检测参数 F9-67、F9-68 设置不合理	根据实际情况合理设置检测参数
<b>Er-45</b>	电机过温故障	温度传感器接线松动	检测温度传感器接线并排除故障
		电机温度过高	提高载频或采取其它散热措施对电机进行散热处理
<b>Er-51</b>	初始位置角辨识故障	变频器输出缺相	检查电机线并排除故障
		变频电流检测故障或者霍尔损坏	检查霍尔并排除故障
		电机电感值太大	功能码F9-75屏蔽此故障
<b>Er-61</b>	制动单元过载	制动电阻值太小	更换更大阻值的制动电阻
<b>Er-62</b>	制动回路短路	制动模块异常	寻求技术支持
<b>Er-64</b>	反电动势异常辨识警告	电机参数设置错误	正确设置电机参数尤其是额定频率和额定转速
		静态辨识时F1-20反电动势设置错误	检查F1-20设置是否太大或都太小并修改
		动态辨识时反电动势辨识异常	检查动态辨识时电机是否是完全空载，在辨识过程中电机是否旋转到电机额定速度的40%，如是在辨识时由于电机接有负载未能旋转到电机额定速度的40%，需要断开负载再辨识一次
		电机出现了退磁现象	检查电机是否退磁
		电机反电动势确实偏大或都偏小	如果确认电机的反电动势偏大或者偏小可以按“STOP”键复位此警告，继续接下来的运行

## 6.2 常见故障及处理方法

序号	故障现象	可能原因	解决方法
1	上电无显示	电网电压没有或者过低	检查输入电源
		变频器驱动板上的开关电源故障	检查母线电压
		控制板与驱动板、键盘之间连线断	重新插拔 8 芯和 40 芯排线
		变频器缓冲电阻损坏	寻求厂家服务
		控制板、键盘故障	
		整流桥损坏	
		控制板上相关器件损坏	寻求厂家服务
		电机或者电机线有对地短路	
		霍尔故障	
电网电压过低			

序号	故障现象	可能原因	解决方法
2	上电一直显示 “LSH”	驱动板与控制板之间的连线接触不良	重新拔插 8 芯和 28 芯排线
		控制板上相关器件损坏	寻求厂家服务
		电机或者电机线有对地短路	
		霍尔故障	
		电网电压过低	
3	上电显示 “Er-23” 报警	电机或者输出线对地短路	用摇表测量电机和输出线的绝缘
		变频器损坏	寻求厂家服务
4	上电变频器显示正 常，运行后显示 “LSH” 并马上停机	风扇损坏或者堵转	更换风扇
		外围控制端子接线有短路	排除外部短路故障
5	频繁报 “Er-14” (IGBT 过热) 故障	载频设置太高	降低载频 (F0-15)
		风扇损坏或者风道堵塞	更换风扇、清理风道
		变频器内部器件损坏 (热电偶或其他)	寻求厂家服务
6	变频器运行后电机不 转动	电机及电机线	重新确认变频器与电机之间连线正确
		变频器参数设置错误 (电机参数)	恢复出厂参数, 重新设置使用参数组; 检查编码器参数设置正确、电机额定参数设置正 确, 如电机额定频率、额定转速等; 检 查 F0-01 (控制方式)、F0-02 (运行方式)、设置正 确; V/F 模式下, 重载启动下, 调整 F3-01( 转矩提 升 ) 参数 .
		驱动板与控制板连线接触不良	重新拔插连接线吗, 确认接线牢固;
		驱动板故障	寻求厂家服务
7	DI 端子失效	参数设置错误	检查并重新设置 F4 组相关参数
		外部信号错误	重新接外部信号线
		OP 与 +24V 跳线松动	重新确认 OP 与 +24V 跳线, 并确保紧固
		控制板故障	寻求厂家服务
8	闭环矢量控制时, 电 机速度无法提升	编码器故障	更换码盘并重新确认接线
		编码器接错线或者接触不良	更换 PG 卡
		PG 卡故障	寻求厂家服务
		驱动板故障	
9	变频器频繁报过流和 过压故障。	电机参数设置不对	重新设置电机参数或者进行电机调谐
		加减速时间不合适	设置合适的加减速时间
		负载波动	寻求厂家服务
10	上电 (或运行) 报 “Er-17”	软启动接触器未吸合	检查接触器电缆是否松动检查 接触器是否有故障 检查接触器 24V 供电电源是否有故障 寻求厂家服务
11	电机在减速或者减速 停机状态时, 电机制 动转矩不足	编码器断线或过压失速保护生效	有速度传感器矢量控制模式下时 (F0-01=1), 请检 查编码器接线 如果已配置制动电阻, 需将 “过压失速使能” 选择 为 “无效” (设置 F3-23=0), 关闭过压 失速

## 7 日常保养与维护

### 7.1 日常保养

为确保变频器功能正常和产品免受损坏，请每日对以下项目进行确认，请复印该检查确认表进行使用，每次确认后在确认栏上盖签“确认”章。

检查项目	检查内容	故障时对策	确认栏
电机	电机是否存在异常声音和振动现象	<ul style="list-style-type: none"> <li>● 确认机械连接是否异常；</li> <li>● 确认电机是否缺相；</li> <li>● 确认电机固定螺丝是否牢固。</li> </ul>	
风扇	变频器和电机冷却风扇使用异常	<ul style="list-style-type: none"> <li>● 确认变频器冷却风扇是否运行；</li> <li>● 确认电机侧冷却风扇是否异常；</li> <li>● 确认通风通道是否堵塞；</li> <li>● 确认环境温度是否在允许范围内。</li> </ul>	
安装环境	电柜和线缆槽是否异常	<ul style="list-style-type: none"> <li>● 确认变频器进出线缆是否有绝缘破损；</li> <li>● 确认安装固定支架是否有震动；</li> <li>● 确认铜排和连接线缆端子是否有松动和被腐蚀穿。</li> </ul>	
负载	变频器运行电流是否超出变频器额定和电机额定一定时间	<ul style="list-style-type: none"> <li>● 确认电机参数设置是否正确；</li> <li>● 确认电机是否过载；</li> <li>● 确认机械振动是否过大（正常情况 &lt; 1G）。</li> </ul>	
输入电压	主回路和控制回路间电源电压是否	<ul style="list-style-type: none"> <li>● 确认输入电压是否在允许范围内；</li> <li>● 确认周围是否有大负载启动。</li> </ul>	

### 7.2 定期检查

检查项目	检查内容	检查内容	检查栏
整机	表面是否有垃圾、污垢、粉尘堆积	<ul style="list-style-type: none"> <li>● 确认变频器柜是否断电；</li> <li>● 用吸尘器清除垃圾或粉尘，以免接触部件；</li> <li>● 表面污垢无法清除时，可以使用酒精擦拭后待干燥挥发完全。</li> </ul>	
线缆	动力线及连接处是否变色；绝缘层是否老化或开裂。	<ul style="list-style-type: none"> <li>● 更换已经开裂的线缆；</li> <li>● 更换已经损坏的连接端子。</li> </ul>	
电磁接触器外围	动作时是否吸合不牢或发出异响；是否有短路、被水污、膨胀、破裂的外围器件	<ul style="list-style-type: none"> <li>● 更换已异常的元器件。</li> </ul>	
风道通风口	风道、散热片是否阻塞；风扇是否损坏；	<ul style="list-style-type: none"> <li>● 清扫风道；</li> <li>● 更换风扇。</li> </ul>	
控制回路	控制元器件是否有接触不良；端子螺丝是否松动；控制线缆是否有绝缘开裂。	<ul style="list-style-type: none"> <li>● 清扫控制线路和连接端子表面异物；</li> <li>● 更换已破损腐蚀的控制线缆。</li> </ul>	

## 7.3 变频器易损件更换

### 7.3.1 易损件寿命

变频器易损件主要有冷却风扇和滤波用电解电容器，其寿命与使用的环境及保养状况密切相关。一般寿命时间为：

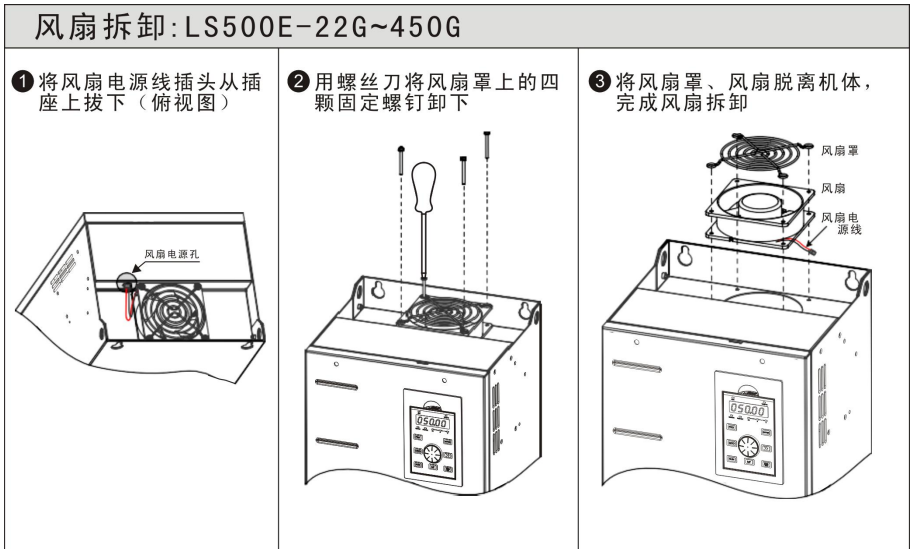
器件名称	寿命时间【注】
风扇	≥5年
电解电容	≥5年

【注】：寿命时间为在下列条件下使用时的时间，用户可以根据运行时间确定更换年限。

- 2) 环境温度：40°C
- 3) 负载率：80%
- 4) 运行率：24 小时 / 日

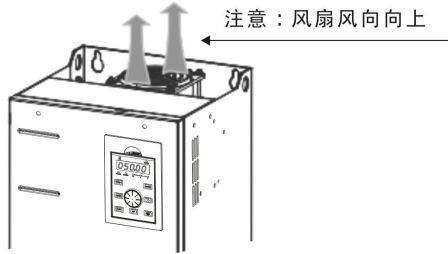
### 7.3.2 冷却风扇更换

- 1) 可能损坏原因：轴承磨损、叶片老化。
- 2) 判别标准：风扇叶片等是否有裂缝，开机时声音是否有异常振动声，风叶是否运行异常。
- 3) 风扇更换方式：
  - 按下风扇塑料防护罩卡扣后，向外拉取出；
  - 更换风扇后，保证风向向上吹，注意风向。



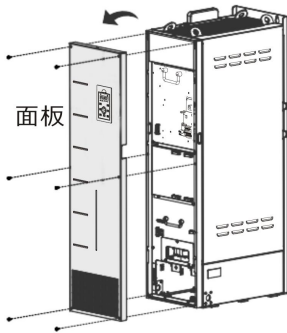
### 风扇安装：LS500E-22G~450G

- ① 请按拆卸相反步骤进行安装，请注意辨别风扇的正反向；
- ② 将风扇罩、风扇装进机体时，将两者的安装固定孔与机体固定孔对齐，如图③虚线所示；
- ③ 更换风扇后，保证风向向上吹，注意风向。

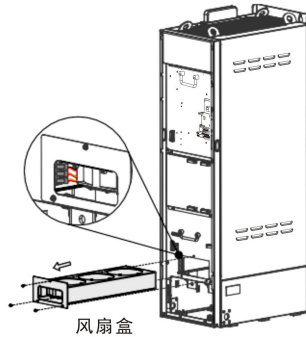


### 风扇拆卸：LS500E-200G-C~450G-C

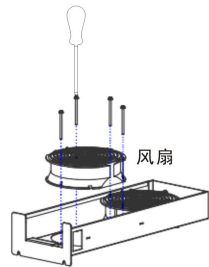
- ① 拆下盖板上的六颗固定螺钉，双手握住盖板，向箭头方向抬起盖板，完成盖板拆卸；



- ② 如局部图所示，将风扇电源线接头拔下（每个风扇对应一个接头）；
- ③ 然后拆下风扇盒上的固定螺钉，将风扇盒沿箭头方向抽出；

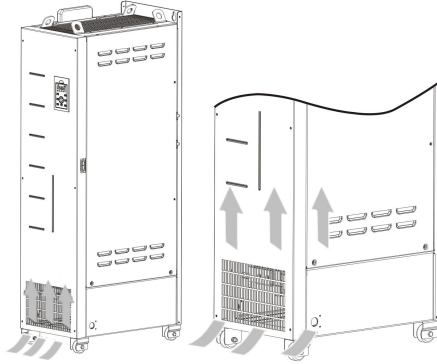


- ④ 拆下每个风扇罩上的固定螺钉，完成风扇拆卸。



### 风扇安装: LS500E-200G-C~450G-C

- ① 请按拆卸相反步骤进行安装，请注意辨别风扇的正反向；
- ② 将风扇盒装进机体时，注意对齐风扇盒安装滑轨，再将盒子推入机体；
- ③ 固定风扇盒前，请先连接电源线插头。更换风扇后，注意风向，保证风向向上吹。



## 7.4 变频器的存储

用户购买变频器后，暂时存贮和长期存贮必须注意以下几点：

- 1) 存储时尽量按原包装装入本公司的包装箱内。
- 2) 不允许整机长时间放置在潮湿、高温、或户外暴晒场合下。
- 3) 长时间存放会导致电解电容的劣化，必须保证在 6 个月之内通一次电，通电时间至少 5 小时，输入电压必须用调压器缓缓升高至额定值或咨询变频器专业人员技术支持。

## 附录A 参数表

“☆”：表示该参数的设定值在变频器处于停机、运行状态中，均可更改；

“★”：表示该参数的设定值在变频器处于运行状态时，不可更改；

“●”：表示该参数的数值是实际检测记录值，不能更改；

“\*”：表示该参数是“厂家参数”，仅限于制造厂家设置，禁止用户进行操作；

## A.1 基本功能参数简表

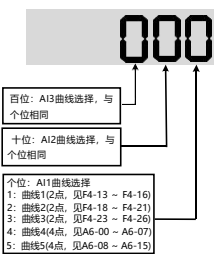
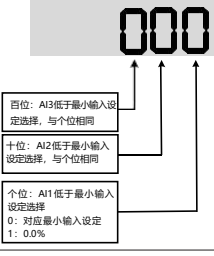
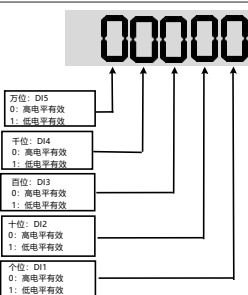
功能码	名称	设定范围		出厂值	更改
F0 组 基本功能组					
F0-00	GP 类型显示	1: G 型 (恒转矩负载机型)	2: P 型( 风机、水泵类负载机型)	机型确定	●
F0-01	第 1 电机控制方式	0: 无速度传感器矢量控制 (SVC) 1: 有速度传感器矢量控制 (FVC)	2: V/F 控制	0	★
F0-02	运行指令选择	0: 操作键盘 1: 端子	2: 通讯	0	☆
F0-03	主频率指令输入选择	0: 数字设定 (掉电不记忆) 1: 数字设定 (掉电记忆) 2: AI1 3: AI2 4: AI3	5: 脉冲设定 (DI5) 6: 多段指令 7: 简易 PLC 8: PID 9: 通讯给定	0	★
F0-04	辅助频率指令输入选择	同 F0-03( 主频率指令输入选择 )		0	★
F0-05	叠加时辅助频率指令范围选择	0: 相对于最大频率	1: 相对于主频率指令	0	☆
F0-06	叠加时辅助频率指令范围	0% ~ 150%		100%	☆
F0-07	频率指令叠加选择			00	☆
F0-08	预置频率	0.00Hz ~ 最大频率 (F0-10)		50.00Hz	☆
F0-09	运行方向	0: 默认方向运行	1: 与默认方向相反方向运行	0	☆
F0-10	最大频率	5.00Hz ~ 500.00Hz		50.00Hz	★
F0-11	上限频率指令选择	0: F0-12 设定 1: AI1 2: AI2 3: AI3	4: 脉冲设定 5: 通讯给定	0	★
F0-12	上限频率	下限频率 F0-14 ~ 最大频率 F0-10		50.00Hz	☆
F0-13	上限频率偏置	0.00Hz ~ 最大频率 F0-10		0.00Hz	☆
F0-14	下限频率	0.00Hz ~ 上限频率 F0-12		0.00Hz	☆
F0-15	载波频率	2kHz ~ 8.0kHz		机型确定	☆
F0-16	载波频率随负载大小调整	0: 否	1: 是	1	☆
F0-17	加速时间 1	0.00s ~ 650.00s(F0-19=2) 0.0s ~ 6500.0s(F0-19=1)	0s ~ 65000s(F0-19=0)	机型确定	☆
F0-18	减速时间 1	0.00s ~ 650.00s(F0-19=2) 0.0s ~ 6500.0s(F0-19=1)	0s ~ 65000s(F0-19=0)	机型确定	☆
F0-19	加减速时间单位	0: 1s 1: 0.1s	2: 0.01s	1	★
F0-21	叠加时辅助频率指令偏置频率	0.00Hz ~ 最大频率 F0-10		0.00Hz	☆
F0-22	频率指令分辨率	2: 0.01Hz		2	★
F0-23	数字设定频率停机记忆选择	0: 不记忆	1: 记忆	0	☆
F0-24	电机参数组选择	0: 电机参数组 1	1: 电机参数组 2	0	★
F0-25	加减速时间基准频率	0: 最大频率 (F0-10)	1: 设定频率 2: 100Hz	0	★



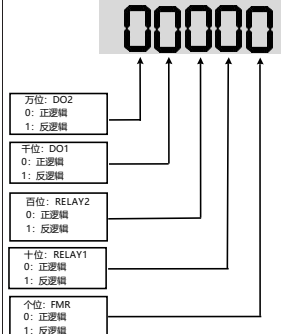
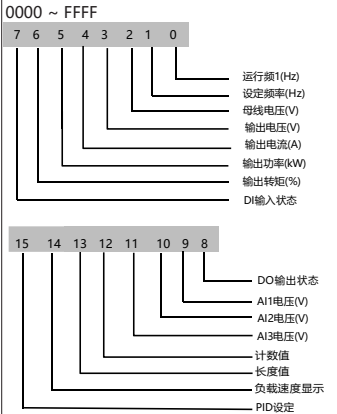
功能码	名称	设定范围	出厂值	更改	
F0-26	运行时频率指令 UP/DOWN基准	0: 运行频率	0	★	
F0-27	运行指令捆绑主频率指令选择		0000	☆	
F0-28	通讯协议选择	0: Modbus 协议 1: Profibus-DP 协议或 CANopen 协议	0	★	
<b>F1 组 第一电机参数</b>					
F1-00	电机类型选择	2: 永磁同步电机	2	★	
F1-01	电机额定功率	0.1kW ~ 1000.0kW	机型确定	★	
F1-02	电机额定电压	1V ~ 2000V	机型确定	★	
F1-03	电机额定电流	0.01A ~ 655.35A (变频器功率 ≤ 55kW) 0.1A ~ 6553.5A (变频器功率 > 55kW)	机型确定	★	
F1-04	电机额定频率	0.01Hz ~ 最大频率	机型确定	★	
F1-05	电机额定转速	1rpm ~ 65535rpm	机型确定	★	
F1-16	同步电机定子电阻	0.001Ω ~ 65.535Ω (变频器功率 ≤ 55kW) 0.0001Ω ~ 6.5535Ω (变频器功率 > 55kW)	调谐参数	★	
F1-17	同步电机D轴电感	0.01mH ~ 655.35mH (变频器功率 ≤ 55kW) 0.001mH ~ 65.535mH (变频器功率 > 55kW)	调谐参数	★	
F1-18	同步电机Q轴电感	0.1mH ~ 6553.5mH (变频器功率 ≤ 55kW) 0.01mH ~ 655.35mH (变频器功率 > 55kW)	调谐参数	★	
F1-20	同步电机反电动势	0.0V ~ 6553.5V	调谐参数	★	
F1-27	编码器线数	1 ~ 65535	1024	★	
F1-28	编码器类型	0: ABZ 增量编码器 1: UVW增量编码器	2: 旋转变压器 4: 省线方式UVW编码器	0	★
F1-30	ABZ 增量编码器 AB 相序	0: 正向 1: 反向	0	★	
F1-31	编码器安装角	0.0 ~ 359.9°	0.0°	★	
F1-32	UVW 编码器 UVW 相序	0: 正向 1: 反向	1	★	
F1-34	旋转变压器极对数	1 ~ 65535	1	★	
F1-36	速度反馈 PG 断线检测时间	0.0s: 不动作	0.1s ~ 10.0s	0.0s	★
F1-37	调谐选择	00: 无操作 11: 同步带载调谐	12: 同步机空载调谐	0	★
<b>F2 组 第一电机矢量控制参数</b>					
F2-00	速度环比例增益 1	1 ~ 100	20	☆	
F2-01	速度环积分时间 1	0.01s ~ 10.00s	0.50s	☆	
F2-02	切换频率 1	0.00 ~ F2-05	5.00Hz	☆	
F2-03	速度环比例增益 2	1 ~ 100	20	☆	
F2-04	速度环积分时间 2	0.01s ~ 10.00s	1.00s	☆	
F2-05	切换频率 2	F2-02 ~ 最大频率	10.00Hz	☆	
F2-09	速度控制方式下转矩上限指令选择	0: 功能码 F2-10 设定 1: AI1 2: AI2 3: AI3 4: 脉冲 (DI5)	5: 通讯给定 6: MIN(AI1,AI2) 7: MAX(AI1,AI2) 注: 1-7 选项的测量数对应 F2-10	0	☆
F2-10	速度控制方式下转矩上限数字设定	0.0% ~ 200.0%	150.0%	☆	

功能码	名称	设定范围		出厂值	更改
F2-11	速度控制方式下转矩上限指令选择 (发电)	0: 功能码 F2-12 设定 (不区分发电和发电) 1: AI1 2: AI2 3: AI3 4: PULSE 脉冲设定	5: 通讯给定 6: MIN(AI1,AI2) 7: MAX(AI1,AI2) 8: 功能码 F2-12 设定 注: 1-7 选项的满量程对应 F2-12	0	☆
F2-12	速度控制方式下转矩上限数字设定 (发电)	0.0% ~ 200.0%		150.0%	☆
F2-13	励磁调节比例增益	0 ~ 60000		2000	☆
F2-14	励磁调节积分增益	0 ~ 60000		1300	☆
F2-15	转矩调节比例增益	0 ~ 60000		2000	☆
F2-16	转矩调节积分增益	0 ~ 60000		1300	☆
F2-18	同步机弱磁模式	0, 1, 2		1	★
F2-19	同步机弱磁增益	1 ~ 50		5	☆
F2-22	发电转矩上限生效使能	0, 1		0	★
F2-23	同步机输出电压上限裕量	0% ~ 50%		5%	☆
F2-24	同步机初始位置角检测电流	80% ~ 180%		120%	☆
F2-25	同步机初始位置角检测	0, 1, 2		0	☆
F2-27	同步机凸极率调整增益	50 ~ 500		100	☆
F2-28	最大转矩电流比控制	0, 1		0	☆
F2-32	Z 信号校正	0, 1		1	☆
F2-36	低速励磁电流	30% ~ 80%		30%	☆
F2-37	低速载频	0.8K ~ F0-15		1.5K	☆
F2-41	同步机电感检测电流	30% ~ 120%		80%	☆
F2-43	零伺服使能	0 ~ 1		0	☆
F2-44	切换频率	0.00 ~ F2-02		0.30Hz	☆
F2-45	零伺服速度环比例增益	1 ~ 100		10	☆
F2-46	零伺服速度环 积分时间	0.01s ~ 10.00s		0.50s	☆
F2-49	免调谐模式	0, 1, 2		0	☆
F2-50	在线反电动势计算	0, 1		0	☆
F2-51	SVC 初始位置补偿角度	0.0° ~ 359.9°		0.0	☆
F3 组 V/F 控制参数					
F3-00	V/F 曲线设定	0: 直线 V/F 1: 多点 V/F 2: 平方 V/F 3: 1.2次方 V/F 4: 1.4次方V/F	6: 1.4次方V/F 8: 1.8次方V/F 9: 保留 10: V/F 半分离模式 11: V/F 完全分离模式	0	★
F3-01	转矩提升	0.0%: (无转矩提升) 0.1% ~ 30.0%		机型确定	☆
F3-02	转矩提升截止频率	0.00Hz ~ 最大频率		50.00Hz	★
F3-03	多点 V/F 频率点 1	0.00Hz ~ F3-05		0.00Hz	★
F3-04	多点 V/F 电压点 1	0.0% ~ 100.0%		0.0%	★
F3-05	多点 V/F 频率点 2	F3-03 ~ F3-07		0.00Hz	★
F3-06	多点 V/F 电压点 2	0.0% ~ 100.0%		0.0%	★
F3-07	多点 V/F 频率点 3	F3-05 ~ 电机额定频率 (F1-04)		0.00Hz	★
F3-08	多点 V/F 电压点 3	0.0% ~ 100.0%		0.0%	★
F3-10	V/F 过励磁增益	0 ~ 200		64	☆
F3-11	V/F 振荡抑制增益	0 ~ 100		40	☆
F3-13	V/F 分离的电压源	0: 数字设定 (F3-14) 1: AI1 2: AI2 3: AI3 4: PULSE 脉冲设定 (DI5)	5: 多段指 6: 简易 PLC 7: PID 8: 通讯给定 注: 100.0%对应电机额定电压	0	☆
F3-14	V/F 分离的电压数字设定	0V ~ 电机额定电压		0V	☆
F3-15	V/F 分离的电压加速时间	0.0s ~ 1000.0s(注: 表示 0V 变化到电机额定电压的时间)		0.0s	☆
F3-16	V/F 分离的电压减速时间	0.0s ~ 1000.0s(注: 表示 0V 变化到电机额定电压的时间)		0.0s	☆

F3-17	V/F 分离停机方式选择	0: 频率 / 电压独立减至 0	1: 电压减为 0 后频率再减	0	☆
F3-18	过流失速动作电流	50~200%		150%	★
<b>功能码</b>	<b>名称</b>	<b>设定范围</b>		<b>出厂值</b>	<b>更改</b>
F3-19	过流失速使能	0: 无效	1: 有效	1 (有效)	★
F3-20	过流失速抑制增益	0~100		20	☆
F3-21	倍速过流失速动作电流补偿系数	50~200%		50%	★
F3-22	过流失速动作电压	三相 380~480V 机型: 330.0V~800.0V 三相 200~240V 机型: 330.0V~800.0V		770.0V	★
F3-23	过流失速使能	0: 无效	1: 有效	1 (有效)	★
F3-24	过流失速抑制频率增益	0~100		30	☆
F3-25	过流失速抑制电压增益	0~100		30	☆
F3-26	过流失速最大上升频率限制	0~50Hz		5Hz	★
<b>F4 组 输入端子</b>					
F4-00	DI1 端子功能选择	0: 无功能 1: 正转运行 FWD 或运行命令	26: 计数器复位 27: 长度计数输入 28: 长度复位	1	★
F4-01	DI2 端子功能选择	2: 反转运行REV 或正反运行方向(注 设定为 1、2 时, 需配合 F4-11 使用, 详见功能码参数说明)	29: 转矩控制禁止 30: 脉冲频率输入 (仅对 DI5 有效)	4	★
F4-02	DI3 端子功能选择	3: 三线式运行控制	31: 保留 32: 立即直流制动 33: 外部故障常闭输入	9	★
F4-03	DI4 端子功能选择	4: 正转点动 (FJOG) 5: 反转点动 (RJOG)	34: 频率修改使能 35: PID 作用方向取反	12	★
F4-04	DI5 端子功能选择	6: 端子 UP 7: 端子 DOWN	36: 外部停车端子 1 37: 控制命令切换端子 2	13	★
F4-05	DI6 端子功能选择	8: 自由停车 9: 故障复位 (RESET)	38: PID 积分暂停 39: 主频率与预置频率切换	0	★
F4-06	DI7 端子功能选择	10: 运行暂停 11: 外部故障常开输入	40: 辅频率与预置频率切换 41: 电机端子选择功能	0	★
F4-07	DI8 端子功能选择	12: 多段指令端子 1 13: 多段指令端子 2	42: 保留 43: PID 参数切换	0	★
F4-08	DI9 端子功能选择	14: 多段指令端子 3 15: 多段指令端子 4	44: 用户自定义故障 1 45: 用户自定义故障 2	0	★
F4-09	DI10 端子功能选择	16: 加减速时间选择端子 1 17: 加减速时间选择端子 2 18: 频率指令切换 19: UP/DOWN 设定清零 (端子、键盘) 20: 控制命令切换端子 1 21: 加减速禁止 22: PID 暂停 23: 简易 PLC 状态复位 24: 摆频暂停 25: 计数器输入	46: 速度控制 / 转矩控制切换 47: 紧急停车 48: 外部停车端子 2 49: 减速直流制动 50: 本次运行时间清零 51: 两线式 / 三线式切换 52: 反向频率禁止 53-59: 保留	0	★
F4-10	DI 滤波时间	0.000s ~ 1.000s		0.010s	☆
F4-11	端子命令方式	0: 两线式 1 1: 两线式 2	2: 三线式 1 3: 三线式 2	0	★
F4-12	端子UP/DOWN变化率	0.001Hz/s~65.535Hz/s		1.00Hz/s	☆
F4-13	AI 曲线 1 最小输入	0.00V ~ F4-15		0.00V	☆
F4-14	AI 曲线 1 最小输入对应设定	-100.0% ~ +100.0%		0.0%	☆
F4-15	AI 曲线 1 最大输入	F4-13 ~ +10.00V		10.00V	☆
F4-16	AI 曲线 1 最大输入对应设定	-100.0% ~ +100.0%		100.0%	☆
F4-17	AI1 滤波时间	0.00s ~ 10.00s		0.10s	☆
F4-18	AI 曲线 2 最小输入	0.00V ~ F4-20		0.00V	☆
F4-19	AI 曲线 2 最小输入对应设定	-100.0% ~ +100.0%		0.0%	☆
F4-20	AI 曲线 2 最大输入	F4-18 ~ +10.00V		10.00V	☆

F4-21	AI 曲线 2 最大输入对应设定	-100.0% ~ +100.0%	100.0%	☆
F4-22	AI2 滤波时间	0.00s ~ 10.00s	0.10s	☆
F4-23	AI 曲线 3 最小输入	-10.00V ~ F4-25	-10.00V	☆
F4-24	AI 曲线 3 最小输入对应设定	-100.0% ~ +100.0%	-100.0%	☆
F4-25	AI 曲线 3 最大输入	F4-23 ~ +10.00V	10.00V	☆
F4-26	AI 曲线 3 最大输入对应设定	-100.0% ~ +100.0%	100.0%	☆
F4-27	AI3 滤波时间	0.00s ~ 10.00s	0.10s	☆
F4-28	脉冲输入最小频率	0.00kHz ~ F4-30	0.00kHz	☆
F4-29	脉冲最小输入频率对应设定	-100.0% ~ 100.0%	0.0%	☆
F4-30	脉冲最大输入频率	F4-28 ~ 100.00kHz	50.00kHz	☆
F4-31	脉冲最大输入频率对应设定	-100.0% ~ 100.0%	100.0%	☆
F4-32	脉冲滤波时间	0.00s ~ 10.00s	0.10s	☆
F4-33	AI 曲线选择		321	☆
F4-34	AI低于最小输入设定选择		000	☆
F4-35	DI1 延迟时间	0.0s ~ 3600.0s	0.0s	★
F4-36	DI2 延迟时间	0.0s ~ 3600.0s	0.0s	★
F4-37	DI3 延迟时间	0.0s ~ 3600.0s	0.0s	★
F4-38	DI 端子有效模式选择 1		00000	★



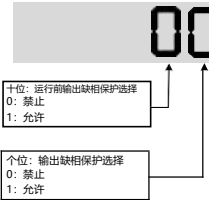
功能码	名称	设定范围	出厂值	更改
F4-39	DI 端子有效模式选择 2	 <p>万位: D10 0: 高电平有效 1: 低电平有效</p> <p>千位: D9 0: 高电平有效 1: 低电平有效</p> <p>百位: D8 0: 高电平有效 1: 低电平有效</p> <p>十位: D7 0: 高电平有效 1: 低电平有效</p> <p>个位: D6 0: 高电平有效 1: 低电平有效</p>	00000	★
<b>F5 组 输出端子</b>				
F5-00	FM 端子输出模式选择	0: 脉冲输出 (FMP)	1: 开关量输出 (FMR)	0 ☆
F5-01	FMR 功能选择 (集电极开路输出端子)	0: 无输出 1: 变频器运行中 2: 故障输出 (自由停车的故障) 3: 频率水平检测 1 4: 频率到达 5: 零速运行中 (停机时不输出)	21~22: 保留 23: 零速运行中 2 (停机时也输出) 24: 累计上电时间到达 25: 频率水平检测 2 26: 频率 1 到达 27: 频率 2 到达 28: 电流 1 到达 29: 电流 2 到达 30: 定时到达 31: AI1 输入超限 32: 掉载中 33: 反向运行中 34: 零电流状态 35: IGBT 温度到达 36: 输出电流超限 37: 下限频率到达( 停机也输出) 38: 告警 ( 所有故障 ) 39: 电机过温 40: 本次运行时间到达 41: 故障 ( 为自由停车的故障且欠压不输出 )	0 ☆
F5-02	控制板继电器功能选择(T/A-T/B-T/C)	6: 电机过载预警 7: 变频器过载预警 8: 设定记数值到达 9: 指定记数值到达 10: 长度到达		2 ☆
F5-03	扩展卡继电器输出功能选择 (P/A-P/B-P/C)	11: 简易 PLC 循环完成 12: 累计运行时间到达 13: 频率限定中 14: 转矩限定中 15: 运行准备就绪 16: AI1 > AI2 17: 上限频率到达 18: 下限频率到达 ( 停机时不输出 ) 19: 欠压状态 20: 通讯设定		0 ☆
F5-04	DO1 输出功能选择			1 ☆
F5-05	扩展卡 DO2 输出功能选择			4 ☆
F5-06	FMP 输出功能选择	0: 运行频率 1: 设定频率 2: 输出电流 3: 电机输出转矩 (绝对值, 相对电机的百分比) 4: 输出功率 5: 输出电压 6: 脉冲输入 (100.0% 对应 100.0kHz) 7: AI1 8: AI2	9: AI3( 扩展卡 ) 10: 长度 11: 记数值 12: 通讯设定 13: 电机转速 14: 输出电流 (100.0% 对应 1000.0A) 15: 输出电压 (100.0% 对应 1000.0V) 16: 电机输出转矩 (实际值, 相对电机的百分比)	0 ☆
F5-07	AO1 输出功能选择			0 ☆
F5-08	AO2 输出功能选择			1 ☆
F5-09	FMP 输出最大频率	0.01kHz ~ 100.00kHz	50.00kHz	☆
F5-10	AO1 零偏系数	-100.0% ~ +100.0%	0.0%	☆
F5-11	AO1 增益	-10.00 ~ +10.00	1.00	☆
F5-12	AO2 零偏系数	-100.0% ~ +100.0%	0.0%	☆
F5-13	AO2 增益	-10.00 ~ +10.00	1.00	☆
F5-17	FMR 输出延迟时间	0.0s ~ 3600.0s	0.0s	☆
F5-18	RELAY1 输出延迟时间	0.0s ~ 3600.0s	0.0s	☆
F5-19	RELAY2 输出延迟时间	0.0s ~ 3600.0s	0.0s	☆
F5-20	DO1 输出延迟时间	0.0s ~ 3600.0s	0.0s	☆
F5-21	DO2 输出延迟时间	0.0s ~ 3600.0s	0.0s	☆

功能码	名称	设定范围	出厂值	更改	
F5-22	DO 输出端子有效状态选择		00000	☆	
<b>F6 组 启停控制</b>					
F6-00	启动方式	0: 直接启动	0	☆	
F6-03	启动频率	0.00Hz ~ 10.00Hz	0.00Hz	☆	
F6-04	启动频率保持时间	0.0s ~ 100.0s	0.0s	★	
F6-07	加减速方式	0: 直线加减速 1: 静态 S 曲线加减速	2: 动态 S 曲线加减速	0	★
F6-08	S 曲线开始段时间比例	0.0% ~ (100.0%-F6-09)	30.0%	★	
F6-09	S 曲线结束段时间比例	0.0% ~ (100.0%-F6-08)	30.0%	★	
F6-10	停机方式	0: 减速停车 1: 自由停车	0	☆	
F6-15	制动使用率	0% ~ 100%	100%	☆	
F6-22	最低输出频率	0.00~F6-11	0.00	☆	
<b>F7 组 键盘与显示</b>					
F7-00	数码管缺画检验使能	0~1	0	☆	
F7-01	MK 键功能选择	0: MK 无效 1: 操作键盘命令通道与远程命令通道 ( 端子命令通道或通讯命令通道) 切换	2: 正反转切换 3: 正转点动 4: 反转点动	0	★
F7-02	STOP/RESET 键功能	0: 只在键盘操作方式下, STOP/RES 键停机功能有效 1: 在任何操作方式下, STOP/RES 键停机功能均有效	1	☆	
F7-03	运行显示参数 1	0000 ~ FFFF 	1F	☆	

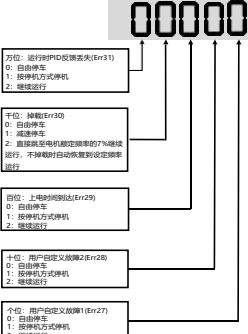
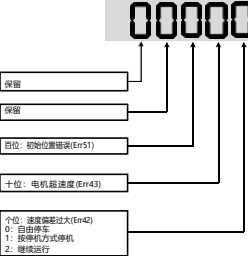
功能码	名称	设定范围	出厂值	更改
F7-04	运行显示参数 2	0000 ~ FFFF <ul style="list-style-type: none"> <li>7: PID反馈</li> <li>6: PLC阶段</li> <li>5: PULSE输入脉冲频率(kHz)</li> <li>4: 运行频率2 (Hz)</li> <li>3: 剩余运行时间</li> <li>2: AI1校正前电压(V)</li> <li>1: AI2校正前电压(V)</li> <li>0: AI3校正前电压(V)</li> <li>15: 线速度</li> <li>14: 当前上电时间(h)</li> <li>13: 当前运行时间(min)</li> <li>12: PULSE输入脉冲频率(kHz)</li> <li>11: 通讯设定值</li> <li>10: 编码器反馈速度(Hz)</li> <li>9: 主频率X显示(Hz)</li> <li>8: 辅频率Y显示(Hz)</li> </ul>	0	☆
F7-05	停机显示参数	0000 ~ FFFF <ul style="list-style-type: none"> <li>7: 设定频率(Hz)</li> <li>6: 母线电压(V)</li> <li>5: DI输入状态</li> <li>4: DO输出状态</li> <li>3: AI1电压(V)</li> <li>2: AI2电压(V)</li> <li>1: AI3电压(V)</li> <li>0: 计数值</li> <li>15: 长度值</li> <li>14: PLC阶段</li> <li>13: 负载速度</li> <li>12: PID设定</li> <li>11: PULSE输入脉冲频率(kHz)</li> <li>10: 保留</li> <li>9: 保留</li> <li>8: 保留</li> </ul>	0	☆
F7-06	负载速度显示系数	0.0001 ~ 6.5000	1.0000	☆
F7-07	IGBT 散热器温度	-20°C ~ 120°C	-	●
F7-08	产品号	-	-	●
F7-09	累计运行时间	0h ~ 65535h	-	●
F7-10	性能版本号	-	-	●
F7-11	功能版本号	-	-	●
F7-12	负载速度显示小数点位数	<p>十位: U0-19/U0-29小数点个数 1: 1位小数位 2: 2位小数位</p> <p>个位: U0-14的小数点个数 0: 0位小数位 1: 1位小数位 2: 2位小数位 3: 3位小数位</p>	21	☆
F7-13	累计上电时间	0 ~ 65535h	-	●
F7-14	累计耗电量	0 ~ 65535kWh	-	●

功能码	名称	设定范围		出厂值	更改
F8 组 辅助功能					
F8-00	点动运行频率	0.00Hz ~ 最大频率		2.00Hz	☆
F8-01	点动加速时间	0.0s ~ 6500.0s		20.0s	☆
F8-02	点动减速时间	0.0s ~ 6500.0s		20.0s	☆
F8-03	加速时间 2	0.0s ~ 6500.0s		机型确定	☆
F8-04	减速时间 2	0.0s ~ 6500.0s		机型确定	☆
F8-05	加速时间 3	0.0s ~ 6500.0s		机型确定	☆
F8-06	减速时间 3	0.0s ~ 6500.0s		机型确定	☆
F8-07	加速时间 4	0.0s ~ 6500.0s		0.0s	☆
F8-08	减速时间 4	0.0s ~ 6500.0s		0.0s	☆
F8-09	跳跃频率 1	0.00Hz ~ 最大频率		0.00Hz	☆
F8-10	跳跃频率 2	0.00Hz ~ 最大频率		0.00Hz	☆
F8-11	跳跃频率幅度	0.00Hz ~ 最大频率		0.00Hz	☆
F8-12	正反转死区时间	0.0s ~ 3000.0s		0.0s	☆
F8-13	反向频率禁止	0: 无效	1: 有效	0	☆
F8-14	设定频率低于下限频率时减速	0: 以下限频率运行		0	☆
F8-15	下垂率	1: 停机 2: 零速运行		0	☆
F8-16	设定累计上电到达时间	0.00% ~ 100.00%		0.00%	☆
F8-17	设定累计运行到达时间	0h ~ 65000h		0h	☆
F8-18	启动保护选择	0: 不保护 1: 保护		0	☆
F8-19	频率检测值 1	0.00Hz ~ 最大频率		50.00Hz	☆
F8-20	频率检测滞后率 1	0.0% ~ 100.0% (FDT1 电平)		5.0%	☆
F8-21	频率到达检出幅度	0.0% ~ 100.0% (最大频率)		0.0%	☆
F8-22	加减载过程中跳跃频率是否有效	0: 无效 1: 有效		0	☆
F8-25	加速时间 1 与加速时间 2 切换频率点	0.00Hz ~ 最大频率		0.00Hz	☆
F8-26	减速时间 1 与减速时间 2 切换频率点	0.00Hz ~ 最大频率		0.00Hz	☆
F8-27	端子点动优先	0: 无效	1: 有效	0	☆
F8-28	频率检测值 2	0.00Hz ~ 最大频率		50.00Hz	☆
F8-29	频率检测滞后率 2	0.0% ~ 100.0% (FDT2 电平)		5.0%	☆
F8-30	任意到达频率检测值 1	0.00Hz ~ 最大频率		50.00Hz	☆
F8-31	任意到达频率检出幅度 1	0.0% ~ 100.0% (最大频率)		0.0%	☆
F8-32	任意到达频率检测值 2	0.00Hz ~ 最大频率		50.00Hz	☆
F8-33	任意到达频率检出幅度 2	0.0% ~ 100.0% (最大频率)		0.0%	☆
F8-34	零电流检测水平	0.0% ~ 300.0% (100.0% 对应电机额定电流)		5.0%	☆
F8-35	零电流检测延迟时间	0.01s ~ 600.00s		0.10s	☆
F8-36	输出电流超限值	0.0% (不检测)	0.1% ~ 300.0% (电机额定电流)	200.0%	☆
F8-37	输出电流超限检测延迟时间	0.00s ~ 600.00s		0.00s	☆
F8-38	任意到达电流 1	0.0% ~ 300.0% (电机额定电流)		100.0%	☆
F8-39	任意到达电流 1 幅度	0.0% ~ 300.0% (电机额定电流)		0.0%	☆
F8-40	任意到达电流 2	0.0% ~ 300.0% (电机额定电流)		100.0%	☆
F8-41	任意到达电流 2 幅度	0.0% ~ 300.0% (电机额定电流)		0.0%	☆
F8-42	定时功能选择	0: 无效	1: 有效	0	★
F8-43	定时运行时间选择	0: F8-44 设定 1: AI1	2: AI2 3: AI3 模拟输入量程对应 F8-44	0	★
F8-44	定时运行时间	0.0min ~ 6500.0min		0.0min	★
F8-45	AI1 输入电压保护值下限	0.00V ~ F8-46		3.10V	☆
F8-46	AI1 输入电压保护值上限	F8-45 ~ 10.00V		6.80V	☆
F8-47	IGBT 温度到达	0°C ~ 100°C		75°C	☆
F8-48	散热风扇控制	0: 运行时风扇运转	1: 风扇一直运转	0	☆
F8-49	唤醒频率	休眠频率 (F8-51) ~ 最大频率 (F0-10)		0.00Hz	☆
F8-50	唤醒延迟时间	0.0s ~ 6500.0s		0.0s	☆
F8-51	休眠频率	0.00Hz ~ 唤醒频率 (F8-49)		0.00Hz	☆
F8-52	休眠延迟时间	0.0s ~ 6500.0s		0.0s	☆
F8-53	本次运行到达时间	0.0 ~ 6500.0min		0.0min	☆



功能码	名称	设定范围		出厂值	更改
F8-54	输出功率校正系数	0.00% ~ 200.0%		100.0%	☆
F8-57	电流校正系数	95% ~ 100%		100%	☆
<b>F9 组 故障与保护</b>					
F9-00	电机过载保护选择	0: 禁止	1: 允许	1	☆
F9-01	电机过载保护增益	0.20 ~ 10.00		1.00	☆
F9-02	电机过载预警系数	50% ~ 100%		80%	☆
F9-03	过压失速增益	0 ~ 100		30	☆
F9-04	过压失速保护电压	650V ~ 800V		770V	☆
F9-07	对地短路保护选择			01	☆
F9-08	制动单元动作起始电压	三相 380~480V 机型: 330.0V~800.0V 三相 200~240V 机型: 330.0V~800.0V		760V	★
F9-09	故障自动复位次数	0 ~ 20		0	☆
F9-10	故障自动复位期间故障 DO 动作选择	0: 不动作 1: 动作		0	☆
F9-11	故障自动复位等待时间	0.1s ~ 100.0s		1.0s	☆
F9-12	输入缺相 \ 接触器吸合保护选择			11	☆
F9-13	输出缺相保护选择			01	☆
F9-14	第一次故障类型	0: 无故障 1: 保留 2: 加速过电流 3: 减速过电流 4: 恒速过电流 5: 加速过电压 6: 减速过电压 7: 恒速过电压 8: 缓冲电源故障 9: 欠压 10: 变频器过载 11: 电机过载 12: 输入缺相 13: 输出缺相 14: IGBT 过热 15: 外部故障 16: 通讯异常 17: 接触器异常 18: 电流检测异常	19: 电机调速异常 20: 编码器 /PG 卡异常 21: 参数读写异常 22: 变频器硬件异常 23: 电机对地短路 24~25: 保留 26: 运行时间到达 27: 用户自定义故障 1 28: 用户自定义故障 2 29: 上电时间到达 30: 掉载 31: 运行时 PID 反馈丢失 40: 快速限流超时 41: 运行时切换电机 42: 速度偏差过大 43: 电机超速 45: 电机过温 51: 初始位置错误 55: 主从控制时从机故障	-	●
F9-15	第二次故障类型			-	●
F9-16	第三次 (最近一次) 故障类型			-	●

功能码	名称	设定范围	出厂值	更改
F9-17	第三次 最近一次 故障时频率	0.00Hz~655.35Hz	0.00Hz	●
F9-18	第三次 最近一次 故障时电流	0.00A~655.35A	0.00A	●
F9-19	第三次 最近一次 故障时母线电压	0.0V~6553.5V	0.0V	●
F9-20	第三次 最近一次 故障时输入端子状态	0~9999	0	●
F9-21	第三次 最近一次 故障时输出端子状态	0~9999	0	●
F9-22	第三次 最近一次 故障时变频器状态	0~65535	0	●
F9-23	第三次 最近一次 故障时上电时间	0s~65535s	0s	●
F9-24	第三次 最近一次 故障时运行时间	0.0s~6553.5s	0.0s	●
F9-25	第三次 最近一次 故障时运行反电势	0.0V~6553.5V	0.0V	●
F9-27	第二次故障时频率	0.00Hz~655.35Hz	0.00Hz	●
F9-28	第二次故障时电流	0.00A~655.35A	0.00A	●
F9-29	第二次故障时母线电压	0.0V~6553.5V	0.0V	●
F9-30	第二次故障时输入端子状态	0~9999	0	●
F9-31	第二次故障时输出端子状态	0~9999	0	●
F9-32	第二次故障时变频器状态	0~65535	0	●
F9-33	第二次故障时上电时间	0s~65535s	0s	●
F9-34	第二次故障时运行时间	0.0s~6553.5s	0.0s	●
F9-37	第一次故障时频率	0.00Hz~655.35Hz	0.00Hz	●
F9-38	第一次故障时电流	0.00A~655.35A	0.00A	●
F9-39	第一次故障时母线电压	0.0V~6553.5V	0.0V	●
F9-40	第一次故障时输入端子状态	0~9999	0	●
F9-41	第一次故障时输出端子状态	0~9999	0	●
F9-42	第一次故障时变频器状态	0~65535	0	●
F9-43	第一次故障时上电时间	0s~65535s	0s	●
F9-44	第一次故障时运行时间	0.0s~6553.5s	0.0s	●
F9-45	第一次故障时反电势	0.0V~6553.5V	0.0V	●
F9-47	故障保护动作选择 1		00000	☆
F9-48	故障保护动作选择 2		00000	☆

功能码	名称	设定范围	出厂值	更改
F9-49	故障保护动作选择 3	 <p>千位：运行中PC反馈丢失(Err31) 0：自由停车 1：按停机方式停机 2：继续运行</p> <p>百位：掉磁(Err30) 0：自由停车 1：继续运行 2：直接跳脱电机额定频率的7%继续运行，不跳磁时自动恢复到设定频率运行</p> <p>十位：上电时制动过流(Err29) 0：自由停车 1：按停机方式停机 2：继续运行</p> <p>个位：用户自定义故障2(Err28) 0：自由停车 1：按停机方式停机 2：继续运行</p> <p>个位：用户自定义故障1(Err27) 0：自由停车 1：按停机方式停机 2：继续运行</p>	00000	☆
F9-50	故障保护动作选择 4	 <p>千位：报警</p> <p>百位：报警</p> <p>十位：初始位置错误(Err51)</p> <p>十位：电机超速(Err43)</p> <p>个位：速度偏差过大(Err42) 0：报警 1：按停机方式停机 2：继续运行</p>	00000	☆
F9-54	故障时继续运行频率选择	0：以当前的运行频率运行 1：以设定频率运行 2：以上限频率运行	3：以下限频率运行 4：以异常备用频率运行	0 ☆
F9-55	异常备用频率	0.0% ~ 100.0% (100.0% 对应最大频率 F0-10)		100.0% ☆
F9-56	电机温度传感器类型	0：无温度传感器	1：PT100 2：PT1000	0 ☆
F9-57	电机过热保护阈值	0°C ~ 200°C		110°C ☆
F9-58	电机过热预报警告阈值	0°C ~ 200°C		90°C ☆
F9-59	瞬停不停功能选择	0：无效 1：母线电压恒定控制	2：减速停机	0 ★
F9-61	瞬停不停电压恢复判断时间	0.0~100.0s		0.5S ★
F9-62	瞬停不停动作电压	60%~100%		80% ★
F9-63	掉载保护选择	0：无效	1：有效	0 ☆
F9-64	掉载检测水平	0.0 ~ 100.0%		10.0% ☆
F9-65	掉载检测时间	0.0 ~ 60.0s		1.0s ☆
F9-67	过速度检测值	0.0% ~ 50.0% (最大频率)		20.0% ☆
F9-68	过速度检测时间	0.0s：不检测	0.1 ~ 60.0s	1.0s ☆
F9-69	速度偏差过大检测值	0.0% ~ 50.0% (最大频率)		20.0% ☆
F9-70	速度偏差过大检测时间	0.0s：不检测	0.1 ~ 60.0s	5.0s ☆
F9-71	瞬停不停增益 Kp	0~100		40 ☆
F9-72	瞬停不停积分系数 Ki	0~100		30 ☆
F9-73	瞬停不停动作减速时间	0~300.0s		20.0s ★
F9-74	UVW 编码器故障 (Err20) 使能	0.1		1 ☆

功能码	名称	设定范围		出厂值	更改
F9-75	故障保护动作选择 5			11	☆
FA 组 PID 功能					
FA-00	PID 给定源	0: FA-01 设定 1: AI1 2: AI2 3: AI3	4: 脉冲设定 (DI5) 5: 通讯给定 6: 多段指令给定	0	☆
FA-01	PID 数值给定	0.0% ~ 100.0%		50.0%	☆
FA-02	PID 反馈源	0: AI1 1: AI2 2: AI3 3: AI1-AI2 4: 脉冲设定 (DI5)	5: 通讯给定 6: AI1+AI2 7: MAX( AI1 ,  AI2 ) 8: MIN( AI1 ,  AI2 )	0	☆
FA-03	PID 作用方向	0: 正作用	1: 反作用	0	☆
FA-04	PID 给定反馈量程	0 ~ 65535		1000	☆
FA-05	比例增益 KP1	0.0 ~ 1000.0		20.0	☆
FA-06	积分时间 TI1	0.01s ~ 10.00s		2.00s	☆
FA-07	微分时间 TD1	0.000s ~ 10.000s		0.000s	☆
FA-08	PID 反转截止频率	0.00 ~ 最大频率		0.00Hz	★
FA-09	PID 偏差极限	0.0% ~ 100.0%		0.0%	☆
FA-10	PID 微分限幅	0.00% ~ 100.00%		0.10%	☆
FA-11	PID 给定变化时间	0.00 ~ 650.00s		0.00s	☆
FA-12	PID 反馈滤波时间	0.00 ~ 60.00s		0.00s	☆
FA-13	PID 输出滤波时间	0.00 ~ 60.00s		0.00s	☆
FA-14	保留	-		-	☆
FA-15	比例增益 KP2	0.0 ~ 1000.0		20.0	☆
FA-16	积分时间 TI2	0.01s ~ 10.00s		2.00s	☆
FA-17	微分时间 TD2	0.000s ~ 10.000s		0.000s	☆
FA-18	PID 参数切换条件	0: 不切换 1: 通过 DI 端子切换	2: 根据偏差自动切换 3: 根据运行频率自动切换	0	☆
FA-19	PID 参数切换偏差 1	0.0% ~ FA-20		20.0%	☆
FA-20	PID 参数切换偏差 2	FA-19 ~ 100.0%		80.0%	☆
FA-21	PID 初值	0.0% ~ 100.0%		0.0%	☆
FA-22	PID 初值保持时间	0.00 ~ 650.00s		0.00s	☆
FA-23	保留	-		-	-
FA-24	保留	-		-	-

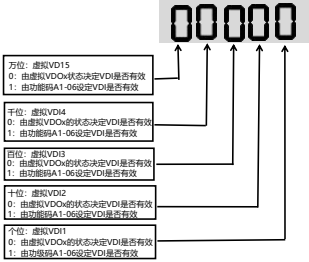
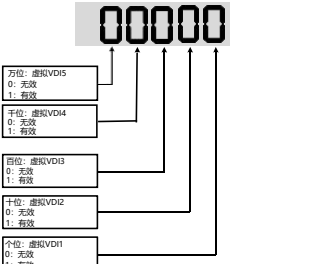
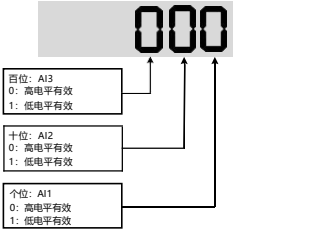
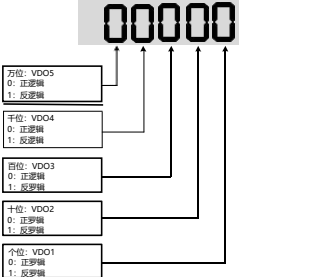
功能码	名称	设定范围		出厂值	更改
FA-25	PID 积分属性			00	☆
FA-26	PID 反馈丢失检测值	0.0%: 不判断反馈丢失	0.1% ~ 100.0%	0.0%	☆
FA-27	PID 反馈丢失检测时间	0.0s ~ 20.0s		0.0s	☆
FA-28	PID 停机运算	0: 停机不运算	1: 停机时运算	0	☆
<b>FB 组 定长和计数</b>					
FB-00	摆频设定方式	0: 相对于中心频率	1: 相对于最大频率	0	☆
FB-01	摆频幅度	0.0% ~ 100.0%		0.0%	☆
FB-02	突跳频率幅度	0.0% ~ 50.0%		0.0%	☆
FB-03	摆频周期	0.1s ~ 3000.0s		10.0s	☆
FB-04	摆频三角波上升时间	0.1% ~ 100.0%		50.0%	☆
FB-05	设定长度	0m ~ 65535m		1000m	☆
FB-06	实际长度	0m ~ 65535m		0m	☆
FB-07	每米脉冲数	0.1 ~ 6553.5		100.0	☆
FB-08	设定计数值	1 ~ 65535		1000	☆
FB-09	指定计数值	1 ~ 65535		1000	☆
<b>FC 组 多段指令、简易 PLC</b>					
FC-00	多段指令 0	-100.0% ~ 100.0%		0.0%	☆
FC-01	多段指令 1	-100.0% ~ 100.0%		0.0%	☆
FC-02	多段指令 2	-100.0% ~ 100.0%		0.0%	☆
FC-03	多段指令 3	-100.0% ~ 100.0%		0.0%	☆
FC-04	多段指令 4	-100.0% ~ 100.0%		0.0%	☆
FC-05	多段指令 5	-100.0% ~ 100.0%		0.0%	☆
FC-06	多段指令 6	-100.0% ~ 100.0%		0.0%	☆
FC-07	多段指令 7	-100.0% ~ 100.0%		0.0%	☆
FC-08	多段指令 8	-100.0% ~ 100.0%		0.0%	☆
FC-09	多段指令 9	-100.0% ~ 100.0%		0.0%	☆
FC-10	多段指令 10	-100.0% ~ 100.0%		0.0%	☆
FC-11	多段指令 11	-100.0% ~ 100.0%		0.0%	☆
FC-12	多段指令 12	-100.0% ~ 100.0%		0.0%	☆
FC-13	多段指令 13	-100.0% ~ 100.0%		0.0%	☆
FC-14	多段指令 14	-100.0% ~ 100.0%		0.0%	☆
FC-15	多段指令 15	-100.0% ~ 100.0%		0.0%	☆
FC-16	简易 PLC 运行方式	0: 单次运行结束停机 1: 单次运行结束保持终值	2: 一直循环	0	☆
FC-17	简易 PLC 掉电记忆选择			00	☆
FC-18	简易 PLC 第 0 段运行时间	0.0s(h) ~ 6553.5s(h)		0.0s(h)	☆
FC-19	简易 PLC 第 0 段 加减速时间选择	0 ~ 3		0	☆
FC-20	简易 PLC 第 1 段运行时间	0.0s(h) ~ 6553.5s(h)		0.0s(h)	☆
FC-21	简易 PLC 第 1 段 加减速时间选择	0 ~ 3		0	☆

功能码	名称	设定范围		出厂值	更改
FC-22	简易PLC第2段运行时间	0.0s(h) ~ 6553.5s(h)		0.0s(h)	☆
FC-23	简易PLC第2段加速时间选择	0 ~ 3		0	☆
FC-24	简易PLC第3段运行时间	0.0s(h) ~ 6553.5s(h)		0.0s(h)	☆
FC-25	简易PLC第3段加速时间选择	0 ~ 3		0	☆
FC-26	简易PLC第4段运行时间	0.0s(h) ~ 6553.5s(h)		0.0s(h)	☆
FC-27	简易PLC第4段加速时间选择	0 ~ 3		0	☆
FC-28	简易PLC第5段运行时间	0.0s(h) ~ 6553.5s(h)		0.0s(h)	☆
FC-29	简易PLC第5段加速时间选择	0 ~ 3		0	☆
FC-30	简易PLC第6段运行时间	0.0s(h) ~ 6553.5s(h)		0.0s(h)	☆
FC-31	简易PLC第6段加速时间选择	0 ~ 3		0	☆
FC-32	简易PLC第7段运行时间	0.0s(h) ~ 6553.5s(h)		0.0s(h)	☆
FC-33	简易PLC第7段加速时间选择	0 ~ 3		0	☆
FC-34	简易PLC第8段运行时间	0.0s(h) ~ 6553.5s(h)		0.0s(h)	☆
FC-35	简易PLC第8段加速时间选择	0 ~ 3		0	☆
FC-36	简易PLC第9段运行时间	0.0s(h) ~ 6553.5s(h)		0.0s(h)	☆
FC-37	简易PLC第9段加速时间选择	0 ~ 3		0	☆
FC-38	简易PLC第10段运行时间	0.0s(h) ~ 6553.5s(h)		0.0s(h)	☆
FC-39	简易PLC第10段加速时间选择	0 ~ 3		0	☆
FC-40	简易PLC第11段运行时间	0.0s(h) ~ 6553.5s(h)		0.0s(h)	☆
FC-41	简易PLC第11段加速时间选择	0 ~ 3		0	☆
FC-42	简易PLC第12段运行时间	0.0s(h) ~ 6553.5s(h)		0.0s(h)	☆
FC-43	简易PLC第12段加速时间选择	0 ~ 3		0	☆
FC-44	简易PLC第13段运行时间	0.0s(h) ~ 6553.5s(h)		0.0s(h)	☆
FC-45	简易PLC第13段加速时间选择	0 ~ 3		0	☆
FC-46	简易PLC第14段运行时间	0.0s(h) ~ 6553.5s(h)		0.0s(h)	☆
FC-47	简易PLC第14段加速时间选择	0 ~ 3		0	☆
FC-48	简易PLC第15段运行时间	0.0s(h) ~ 6553.5s(h)		0.0s(h)	☆
FC-49	简易PLC第15段加速时间选择	0 ~ 3		0	☆
FC-50	简易PLC运行时间单位	0: s	1: h	0	☆
FC-51	多段指令 0 给定方式	0: 功能码 FC-00 给定 1: AI1 2: AI2 3: AI3 4: 脉冲	6: 预置频率 (F0-08) 给定, UP/DOWN 可修改	0	☆
FD 组 通讯参数					

功能码	名称	设定范围	出厂值	更改
FD-00	通讯波特率	<p>千位: CANlink波特率 0: 20 1: 50 2: 100 3: 125 4: 250 5: 500 6: 1M</p> <p>百位: 奇偶</p> <p>十位: Profibus-DP 0: 208300bps 1: 256000bps 2: 512000bps 3: 115200bps</p> <p>个位: MODBUS 0: 300bps 1: 600bps 2: 1200bps 3: 2400bps 4: 4800bps 5: 9600bps 6: 19200bps 7: 38400bps 8: 57600bps 9: 115200bps</p>	5005	☆
FD-01	MODBUS 数据格式	0: 无校验 (8-N-2) 1: 偶校验 (8-E-1) 2: 奇校验 (8-O-1) 3: 无校验 (8-N-1)(MODBUS 有效)	0	☆
FD-02	本机地址	0: 广播地址 1 ~ 247 (MODBUS、Profibus-DP、CANlink 有效)	1	☆
FD-03	MODBUS 应答延迟	0 ~ 20ms (MODBUS 有效)	2	☆
FD-04	串口通讯超时时间	0.0: 无效 0.1 ~ 60.0s (MODBUS、Profibus-DP、CANopen 有效)	0.0	☆
FD-05	MODBUS、profibus-DP 通讯数据格式	<p>十位: Profibus-DP 0: PPO1格式 1: PPO2格式 2: PPO3格式 3: PPO5格式</p> <p>个位: MODBUS 0: 非标准的MODBUS协议 1: 标准的MODBUS协议</p>	30	☆
FD-06	通讯读取电流分辨率	0: 0.01A ( $\leq 55kW$ 时有效)   1: 0.1A	0	☆
FD-08	扩展卡 (Profibus、CANopen) 中断检测时间	0.0s: 无效 0.1~60.0s	0	☆
<b>FE 组 用户定制功能码</b>				
FE-00	用户功能码 0		U3-17	☆
FE-01	用户功能码 1		U3-18	☆
FE-02	用户功能码 2		F0.00	☆
FE-03	用户功能码 3		F0.00	☆
FE-04	用户功能码 4		F0.00	☆
FE-05	用户功能码 5	F0-00 ~ FP-xx	F0.00	☆
FE-06	用户功能码 6	A0-00 ~ Ax-xx	F0.00	☆
FE-07	用户功能码 7	U0-00 ~ U0-xx	F0.00	☆
FE-08	用户功能码 8	U3-00 ~ U3-xx	F0.00	☆
FE-09	用户功能码 9		F0.00	☆
FE-10	用户功能码 10		F0.00	☆
FE-11	用户功能码 11		F0.00	☆
FE-12	用户功能码 12		F0.00	☆
FE-13	用户功能码 13		F0.00	☆

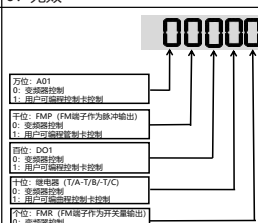
功能码	名称	设定范围		出厂值	更改
FE-14	用户功能码 14	F0-00 ~ FP-xx A0-00 ~ Ax-xx U0-00 ~ U0-xx U3-00 ~ U3-xx		F0.00	☆
FE-15	用户功能码 15			F0.00	☆
FE-16	用户功能码 16			F0.00	☆
FE-17	用户功能码 17			F0.00	☆
FE-18	用户功能码 18			F0.00	☆
FE-19	用户功能码 19			F0.00	☆
FE-20	用户功能码 20			U0-68	☆
FE-21	用户功能码 21			U0-69	☆
FE-22	用户功能码 22			F0.00	☆
FE-23	用户功能码 23			F0.00	☆
FE-24	用户功能码 24			F0.00	☆
FE-25	用户功能码 25			F0.00	☆
FE-26	用户功能码 26			F0.00	☆
FE-27	用户功能码 27			F0.00	☆
FE-28	用户功能码 28		F0.00	☆	
FE-29	用户功能码 29		F0.00	☆	
FP 组 功能码管理					
FP-00	用户密码	0 ~ 65535		0	☆
FP-01	参数初始化	0: 无操作 01: 恢复出厂参数, 不包括电机参数	02: 清除记录信息 04: 备份用户当前参数 501: 恢复用户备份参数	0	★
FP-02	功能参数组显示选择			11	★
FP-03	个性参数组显示选择			00	☆
FP-04	功能码修改属性	0: 可修改	1: 不可修改	0	☆
A0 组 转矩控制参数					
A0-00	速度 / 转矩控制方式选择	0: 速度控制	1: 转矩控制	0	★
A0-01	转矩控制方式下转矩设定选择	0: 数字设定 1(A0-03) 1: AI1 2: AI2 3: AI3 4: PULSE 脉冲 5: 通讯给定	6: MIN(AI1,AI2) 7: MAX(AI1,AI2) 注: 1-7 选项的满量程, 对应 A0-03 数字设定	0	★
A0-03	转矩控制方式下转矩数字设定	-200.0% ~ 200.0%		150.0%	☆
A0-05	转矩控制正向最大频率	0.00Hz ~ 最大频率		50.00Hz	☆
A0-06	转矩控制反向最大频率	0.00Hz ~ 最大频率		50.00Hz	☆
A0-07	转矩上升滤波时间	0.00s ~ 65000s		0.00s	☆
A0-08	转矩下降滤波时间	0.00s ~ 65000s		0.00s	☆
A1 组 虚拟 IO					
A1-00	虚拟 VDI1 端子功能选择	0 ~ 59		0	★
A1-01	虚拟 VDI2 端子功能选择	0 ~ 59		0	★
A1-02	虚拟 VDI3 端子功能选择	0 ~ 59		0	★
A1-03	虚拟 VDI4 端子功能选择	0 ~ 59		0	★
A1-04	虚拟 VDI5 端子功能选择	0 ~ 59		0	★



功能码	名称	设定范围	出厂值	更改	
A1-05	虚拟 VDI 端子有效状态设置模式		00000	★	
A1-06	虚拟 VDI 端子状态设置		00000	★	
A1-07	A11 端子作为 DI 时的功能选择	0 ~ 59	0	★	
A1-08	A12 端子作为 DI 时的功能选择	0 ~ 59	0	★	
A1-09	A13 端子作为 DI 时的功能选择	0 ~ 59	0	★	
A1-10	AI 端子作为 DI 时的有效模式选择		000	★	
A1-11	虚拟 VDO1 输出功能选择	0: 与物理 DIx 内部短接	1~41: 见 F5 组物理 DO 输出选择	0	☆
A1-12	虚拟 VDO2 输出功能选择	0: 与物理 DIx 内部短接	1~41: 见 F5 组物理 DO 输出选择	0	☆
A1-13	虚拟 VDO3 输出功能选择	0: 与物理 DIx 内部短接	1~41: 见 F5 组物理 DO 输出选择	0	☆
A1-14	虚拟 VDO4 输出功能选择	0: 与物理 DIx 内部短接	1~41: 见 F5 组物理 DO 输出选择	0	☆
A1-15	虚拟 VDO5 输出功能选择	0: 与物理 DIx 内部短接	1~41: 见 F5 组物理 DO 输出选择	0	☆
A1-16	VDO1 输出延迟时间	0.0s ~ 3600.0s	0.0s	☆	
A1-17	VDO2 输出延迟时间	0.0s ~ 3600.0s	0.0s	☆	
A1-18	VDO3 输出延迟时间	0.0s ~ 3600.0s	0.0s	☆	
A1-19	VDO4 输出延迟时间	0.0s ~ 3600.0s	0.0s	☆	
A1-20	VDO5 输出延迟时间	0.0s ~ 3600.0s	0.0s	☆	
A1-21	VDO 输出端子有效状态选择		00000	☆	

功能码	名称	设定范围		出厂值	更改
A2 组 第二电机参数					
A2-00	电机类型选择	2: 永磁同步电机		2	★
A2-01	电机额定功率	0.1kW ~ 1000.0kW		机型确定	★
A2-02	电机额定电压	1V ~ 2000V		机型确定	★
A2-03	电机额定电流	0.01A ~ 655.35A(变频器功率 ≤ 55kW) 0.1A ~ 6553.5A(变频器功率 > 55kW)		机型确定	★
A2-04	电机额定频率	0.01Hz ~ 最大频率		机型确定	★
A2-05	电机额定转速	1rpm ~ 65535rpm		机型确定	★
A2-16	同步电机定子电阻	0.001Ω ~ 65.535Ω(变频器功率 ≤ 55kW) 0.0001Ω ~ 6.5535Ω(变频器功率 > 55kW)		机型确定	★
A2-17	同步D轴电感	0.01mH ~ 655.35mH(变频器功率 ≤ 55kW) 0.001mH ~ 65.535mH(变频器功率 > 55kW)		机型确定	★
A2-18	同步Q轴电感	0.01mH ~ 655.35mH(变频器功率 ≤ 55kW) 0.001mH ~ 65.535mH(变频器功率 > 55kW)		机型确定	★
A2-20	同步电机反电动势系数	0.1V ~ 6553.5V		机型确定	★
A2-27	编码器线数	1 ~ 65535		1024	★
A2-28	编码器类型	0: ABZ 增量编码器	2: 旋转变压器	0	★
A2-29	速度反馈 PG 选择	0: 本地 PG 1: 扩展 PG	2: 脉冲输入 (DI5)	0	★
A2-30	ABZ 增量编码器 AB 相序	0: 正向	1: 反向	0	★
A2-31	编码器安装角	0.0 ~ 359.9°		0.0°	★
A2-32	UVW编码器UVW相序	0: 正向	1: 反向	0	★
A2-34	旋转变压器极对数	1 ~ 65535		1	★
A2-36	速度反馈 PG 断线检测时间	0.0: 不动作	0.1s ~ 10.0s	0.0	★
A2-37	调谐选择	0: 无操作 1: 异步机静止部分参数调谐 3: 异步机静止完整调谐		0	★
A2-38	速度环比例增益 1	1 ~ 100		30	☆
A2-39	速度环积分时间 1	0.01s ~ 10.00s		0.50s	☆
A2-40	切换频率 1	0.00 ~ A2-43		5.00Hz	☆
A2-41	速度环比例增益 2	1 ~ 100		20	☆
A2-42	速度环积分时间 2	0.01s ~ 10.00s		1.00s	☆
A2-43	切换频率 2	A2-40 ~ 最大频率		10.00Hz	☆
A2-47	速度控制方式下转矩上限源	0: A2-48 设定 1: AI1 2: AI2 3: AI3 4: PULSE 脉冲 5: 通讯给定	6: MIN(AI1,AI2) 7: MAX(AI1,AI2) 8: 功能码 F2-12 设定 注: 1-7 选项的满量程, 对应 A2-48 数字设定	0	☆
A2-48	速度控制方式下转矩上限数字设定	0.0% ~ 200.0%		150.0%	☆
A2-49	速度控制方式下转矩上限指令选择 (发电)	0: 功能码 F2-10 设定 1: AI1 2: AI2 3: AI3 4: PULSE 脉冲设定 5: 通讯给定	6: MIN(AI1,AI2) 7: MAX(AI1,AI2) 8: 功能码 F2-12 设定 注: 1-7 选项的满量程对应 F2-12	0	☆
A2-50	速度控制方式下转矩上限数字设定 (发电)	0.0% ~ 200.0%		150.0%	☆
A2-51	励磁调节比例增益	0 ~ 20000		2000	☆
A2-52	励磁调节积分增益	0 ~ 20000		1300	☆
A2-53	转矩调节比例增益	0 ~ 20000		2000	☆
A2-54	转矩调节积分增益	0 ~ 20000		1300	☆
A2-56	同步机弱磁模式	0, 1, 2, 3		1	☆
A2-57	同步面弱磁增益	1~50		5	☆
A2-60	发电功率限制使能	0: 无效	1: 有效	0	☆
A2-61	发电功率上限	0.0 ~ 200.0%		机型确定	☆
A2-62	第 2 电机控制方式	0: 无速度传感器矢量控制 (SVC) 1: 有速度传感器矢量控制 (FVC)	2: V/F 控制	0	★

功能码	名称	设定范围	出厂值	更改
A2-66	第 2 电机振荡抑制增益	0 ~ 100	40	☆
A2-67	同步机初始位置角检测电流	50%~180%	80%	☆
A2-68	同步机初始位置角检测	0,1,2	0	☆
A2-70	同步机凸极率调整增益	50 ~ 500	100	☆
A2-71	最大转矩电流比控制	0,1	0	☆
A2-75	Z 信号校正	0,1	1	☆
A2-79	低速励磁电流	0 ~ 80%	30%	☆
A2-80	低速载频	0.8K ~ F0-15	1.5K	☆
A2-81	SVC 低频制动方式	0,1	0	☆
A2-82	SVC 低频制动生效频率	0 ~ 10.00Hz	2.00Hz	☆
A2-83	SVC 低频制动频率变化步长	0.0005 ~ 1.0000Hz	0.0010Hz	☆
A2-84	SVC 低频制动电流	0 ~ 80%	50%	☆
A2-85	同步机 SVC 速度跟踪	0 ~ 1	0	☆
A2-86	零伺服使能	0 ~ 1	0	☆
A2-87	切换频率	0.00 ~ F2-02	0.30Hz	☆
A2-88	零伺服速度环比例增益	1 ~ 100	10	☆
A2-89	零伺服速度环 积分时间	0.01s ~ 10.00s	0.50s	☆
A2-90	停机防反转使能	0 ~ 1	0	☆
A2-91	停机角度	0.0° ~ 10.0°	0.8°	☆
<b>A5 组 控制优化参数</b>				
A5-00	DPWM 切换上限频率	5.00Hz ~ 最大频率	8.00Hz	☆
A5-01	PWM 调制方式	0: 异步调制 1: 同步调制	0	☆
A5-02	死区补偿模式选择	0: 不补偿 1: 补偿模式 1	1	☆
A5-03	随机 PWM 深度	0: 随机 PWM 无效 1 ~ 10: PWM 载频随机深度	0	☆
A5-04	快速限流使能	0: 不使能 1: 使能	1	☆
A5-05	最大输出电压系数	100 ~ 110%	105%	★
A5-06	欠压点设置	三相 380~480V 机型: 140.0V~380.0V 三相 200~240V 机型: 140.0V~380.0V	350V	☆
A5-08	低速载频	0.0 ~ 8.0 kHz	0.0	☆
A5-09	过压点设置	三相 380~480V 机型: 200.0V~820.0V 三相 200~240V 机型: 200.0V~400.0V	机型确定	★
<b>A6 组 AI 曲线设定</b>				
A6-00	AI 曲线 4 最小输入	-10.00V ~ A6-02	0.00V	☆
A6-01	AI 曲线 4 最小输入对应设定	-100.0% ~ +100.0%	0.0%	☆
A6-02	AI 曲线4 拐点1 输入	A6-00 ~ A6-04	3.00V	☆
A6-03	AI 曲线 4 拐点 1 输入对应设定	-100.0% ~ +100.0%	30.0%	☆
A6-04	AI 曲线4 拐点2 输入	A6-02 ~ A6-06	6.00V	☆
A6-05	AI 曲线 4 拐点 2 输入对应设定	-100.0% ~ +100.0%	60.0%	☆
A6-06	AI 曲线 4 最大输入	A6-04 ~ +10.00V	10.00V	☆
A6-07	AI 曲线 4 最大输入对应设定	-100.0% ~ +100.0%	100.0%	☆
A6-08	AI 曲线 5 最小输入	-10.00V ~ A6-10	-10.00V	☆
A6-09	AI 曲线 5 最小输入对应设定	-100.0% ~ +100.0%	-100.0%	☆
A6-10	AI 曲线5 拐点1 输入	A6-08 ~ A6-12	-3.00V	☆
A6-11	AI 曲线 5 拐点 1 输入对应设定	-100.0% ~ +100.0%	-30.0%	☆
A6-12	AI 曲线5 拐点 2 输入	A6-10 ~ A6-14	3.00V	☆
A6-13	AI 曲线 5 拐点 2 输入对应设定	-100.0% ~ +100.0%	30.0%	☆
A6-14	AI 曲线 5 最大输入	A6-12 ~ +10.00V	10.00V	☆
A6-15	AI 曲线 5 最大输入对应设定	-100.0% ~ +100.0%	100.0%	☆
A6-24	AI1 设定跳跃点	-100.0% ~ 100.0%	0.0%	☆
A6-25	AI1 设定跳跃幅度	0.0% ~ 100.0%	0.5%	☆
A6-26	AI2 设定跳跃点	-100.0% ~ 100.0%	0.0%	☆
A6-27	AI2 设定跳跃幅度	0.0% ~ 100.0%	0.5%	☆
A6-28	AI3 设定跳跃点	-100.0% ~ 100.0%	0.0%	☆
A6-29	AI3 设定跳跃幅度	0.0% ~ 100.0%	0.5%	☆

功能码	名称	设定范围		出厂值	更改
A7 用户可编程卡参数					
A7-00	用户可编程功能选择	0: 无效	1: 有效	0	★
A7-01	控制板输出端子控制模式选择			0	★

功能码	名称	设定范围		出厂值	更改	
A7-02	可编程卡扩展 AIAO 端子功能配置	0: AI3 电压输入, AO2 电压输出 AI3 电压输入, AO2 电流输出 2: AI3 电流输入, AO2 电压输出 AI3 电流输入, AO2 电流输出	1: 4: AI3 PTC 输入, AO2 电压输出 5: AI3 PTC 输入, AO2 电流输出 6: AI3PT100 输入, AO2 电压输出 7: AI3PT100 输入, AO2 电流输出	0	★	
A7-03	FMP 输出	0.0% ~ 100.0%		0.0%	☆	
A7-04	AO1 输出	0.0% ~ 100.0%		0.0%	☆	
A7-05	开关量输出			000	☆	
A7-06	可编程卡频率给定	-100.00% ~ 100.00%		0.0%	☆	
A7-07	可编程卡转矩给定	-200.0% ~ 200.0%		0.0%	☆	
A7-08	可编程卡命令给定	0: 无命令 反转命令 3: 正转点动	1: 正转命令 2: 4: 反转点动 5: 自由停机 6: 减速停机 7: 故障复位	0	☆	
A7-09	可编程卡给定故障	0: 无故障		80 ~ 89: 故障编码	0	☆
<b>A8 组 点对点通讯</b>						
A8-00	点对点通讯功能选择	0: 无效 1: 有效		0	☆	
A8-01	主从选择	0: 主机 1: 从机		0	☆	
A8-02	从机命令跟随主从信息交互			011	★	
A8-03	从机接收数据作用选择	0: 转矩给定	1: 频率给定	0	☆	
A8-04	接收数据零偏 (转矩)	-100.00% ~ 100.00%		0.00%	★	
A8-05	接收数据增益 (转矩)	-10.00 ~ 100.00		1.00	★	
A8-06	点对点通讯中断检测时间	0.0 ~ 10.0s		1.0s	☆	
A8-07	点对点通讯主机数据发送周期	0.001 ~ 10.000s		0.001s	☆	
A8-11	视窗	0.20~10.00Hz		0.50Hz	☆	
<b>AC 组 AIAO 校正</b>						
AC-00	A11 实测电压 1	-10.00V ~ 10.000V		出厂校正	☆	
AC-01	A11 显示电压 1	-10.00V ~ 10.000V		出厂校正	☆	
AC-02	A11 实测电压 2	-10.00V ~ 10.000V		出厂校正	☆	
AC-03	A11 显示电压 2	-10.00V ~ 10.000V		出厂校正	☆	
AC-04	A12 实测电压 1	-10.00V ~ 10.000V		出厂校正	☆	
AC-05	A12 显示电压 1	-10.00V ~ 10.000V		出厂校正	☆	
AC-06	A12 实测电压 2	-10.00V ~ 10.000V		出厂校正	☆	
AC-07	A12 显示电压 2	-10.00V ~ 10.000V		出厂校正	☆	
AC-08	A13 实测电压 1	-10.00V ~ 10.000V		出厂校正	☆	
AC-09	A13 显示电压 1	-10.00V ~ 10.000V		出厂校正	☆	
AC-10	A13 实测电压 2	-10.00V ~ 10.000V		出厂校正	☆	
AC-11	A13 显示电压 2	-10.00V ~ 10.000V		出厂校正	☆	
AC-12	AO1 目标电压 1	-10.00V ~ 10.000V		出厂校正	☆	
AC-13	AO1 实测电压 1	-10.00V ~ 10.000V		出厂校正	☆	
AC-14	AO1 目标电压 2	-10.00V ~ 10.000V		出厂校正	☆	

功能码	名称	设定范围	出厂值	更改
AC-15	AO1 实测电压 2	-10.00V ~ 10.000V	出厂校正	☆
AC-16	AO2 目标电压 1	-10.00V ~ 10.000V	出厂校正	☆☆
AC-17	AO2 实测电压 1	-10.00V ~ 10.000V	出厂校正	☆☆
AC-18	AO2 目标电压 2	-10.00V ~ 10.000V	出厂校正	☆☆
AC-19	AO2 实测电压 2	-10.00V ~ 10.000V	出厂校正	☆☆

## A.2 监视参数简表

功能码	名称	最小单位	通讯地址
U0 组 基本监视参数			
U0-00	运行频率 (Hz)	0.01Hz	7000H
U0-01	设定频率 (Hz)	0.01Hz	7001H
U0-02	母线电压 (V)	0.1V	7002H
U0-03	输出电压 (V)	1V	7003H
U0-04	输出电流 (A)	0.01A	7004H
U0-05	输出功率 (kW)	0.1kW	7005H
U0-06	输出转矩 (%)	0.1%	7006H
U0-07	DI 输入状态	1	7007H
U0-08	DO 输出状态	1	7008H
U0-09	AI1 电压 (V)	0.01V	7009H
U0-10	AI2 电压 (V) / 电流 (mA)	0.01V/0.01mA	700AH
U0-11	AI3 电压 (V)	0.01V	700BH
U0-12	计数值	1	700CH
U0-13	长度值	1	700DH
U0-14	负载速度显示	1	700EH
U0-15	PID 设定	1	700FH
U0-16	PID 反馈	1	7010H
U0-17	PLC 阶段	1	7011H
U0-18	输入脉冲频率 (Hz)	0.01kHz	7012H
U0-19	反馈速度 (Hz)	0.01Hz	7013H
U0-20	剩余运行时间	0.1min	7014H
U0-21	AI1 校正前电压	0.001V	7015H
U0-22	AI2 校正前电压 (V) / 电流 (mA)	0.001V/0.01mA	7016H
U0-23	AI3 校正前电压	0.001V	7017H
U0-24	线速度	1m/min	7018H
U0-25	当前上电时间	1min	7019H
U0-26	当前运行时间	0.1min	701AH
U0-27	输入脉冲频率	1Hz	701BH
U0-28	通讯设定值	0.01%	701CH
U0-29	编码器反馈速度	0.01Hz	701DH
U0-30	主频率显示	0.01Hz	701EH
U0-31	辅助频率显示	0.01Hz	701FH
U0-32	查看任意内存地址值	1	7020H
U0-34	电机温度值	1°C	7022H
U0-35	目标转矩 (%)	0.1%	7023H
U0-36	旋变位置	1	7024H
U0-37	功率因素角度	0.1°	7025H
U0-38	ABZ 位置	1	7026H
U0-39	V/F 分离目标电压	1V	7027H
U0-40	V/F 分离输出电压	1V	7028H
U0-41	DI 输入状态直观显示	1	7029H
U0-42	DO 输出状态直观显示	1	702AH
U0-43	DI 功能状态直观显示 1(功能 01-40)	1	702BH
U0-44	DI 功能状态直观显示 2(功能 41-80)	1	702CH
U0-45	故障信息	1	702DH
U0-58	Z 信号计数器	1	703AH

功能码	名称	最小单位	通讯地址
U0 组 基本监视参数			
U0-59	设定频率 (%)	0.01%	703BH
U0-60	运行频率 (%)	0.01%	703CH
U0-61	变频器状态	1	703DH
U0-62	当前故障编码	1	703EH
U0-63	点对点主机通讯发送转矩值	0.01%	703FH
U0-64	从站的个数	1	7040H
U0-65	转矩上限	0.1%	7041H
U0-66	通信扩展卡型号	100 : CANopen 200 : Profibus-DP 300: CANLink	7042H
U0-67	通信扩展卡版本号	显示范围	-
U0-68	DP 卡变频器状态	bit0- 运行状态 bit1- 运行方向 bit2- 变频器是否故障 bit3- 目标频率到达 bit4~bit7- 保留 bit8~bit15 故障代码	7043H
U0-69	传送 DP 卡的速度/ 0.01Hz	0.00 ~ 最大频率	7044H
U0-70	传送 DP 转速 / RMP	0~ 电机额定	7045H
U0-71	通信卡专用电流显示	显示范围	-
U0-72	通讯卡出错状态	显示范围	-
U0-73	电机序号	0: 电机 1 1: 电机 2	7046H
U0-74	电机实际输出转矩	-100-100%	7047H
U0-76	累计耗电量辅助低位	0.0~999.9	704CH
U0-77	累计耗电量辅助高位	0~65535	704DH
U0-78	线速度	1m/Min	704EH

## B 通讯

### B.1 参数通讯地址

#### B.1.1 参数简介

LS500E变频器支持Modbus-RTU、CANopen、CANlink、Profibus-DP、Profinet、EtherCAT六种通讯协议，用户可编程卡和点对点通讯属于CANlink协议的衍生。上位机通过这些通讯协议可以实现对变频器的控制、监视及功能参数修改查看操作。通讯数据可分为参数数据、非参数数据，后者包括运行命令、运行状态、运行参数、告警信息等。

#### 参数数据

LS500E参数数据	F组(可读写)	F0、F1、F2、F3、F4、F5、F6、F7、F8、F9、FA、FB、FC、FD、FE、FF
	A组(可读写)	A0、A1、A2、A3、A4、A5、A6、A7、A8、A9、AA、AB、AC、AD、AE、AF

参数数据通讯地址定义如下：

#### 1. 当为通讯读取参数数据时

对于F0~FF、A0~AF组参数数据，其通讯地址高十六位直接为功能组编号，低十六位直接为参数。

在功能组中序号，举例如下：

F0-16 功能参数，其通讯地址为 F010H，其中F0H 代表F0 组功能参数，10H 代表参数在功能组中序号16 的十六进制数据格式。

AC-08 功能参数，其通讯地址为 AC08，其中ACH 代表AC 组功能参数，08H 代表参数在功能组中序号8 的十六进制数据格式。

#### 2. 当为通讯写入参数数据时

对于F0~FF组参数数据，其通讯地址高十六位，根据是否写入EEPROM，区分为00~0F或F0~FF，低十六位直接为参数在功能组中序号，举例如下：

写功能参数F0-16：

不需要写入EEPROM 时，其通讯地址为 0010H；

需要写入EEPROM 时，其通讯地址为 F010H。

对于A0~AF组参数数据，其通讯地址高十六位，根据是否需要写入EEPROM，区分为40~4F 或A0~AF，低十六位直接为参数在功能组中序号，举例如下：

写功能参数AC-08：

不需要写入EEPROM 时，其通讯地址为4C08H；

需要写入EEPROM 时，其通讯地址为AC08H。



## 非参数数据

LS500E非参数数据	状态数据（只读）	U 组监视参数、变频器故障描述、变频器运行状态
	控制参数（只写）	控制命令、通讯设定值、数字输出端子控制、模拟输出AO1 控制、模拟输出AO2 控制、高速脉冲(FMP) 输出控制、参数初始化

### 1. 状态数据

状态数据分为U 组监视参数、变频器故障描述、变频器运行状态。

- U 组参数监视参数  
U0~UF，其通讯地址高十六位为70~7F，低十六位为监视参数在组中的序号，举例如下：U0-11，其通讯地址为700BH。
- 变频器故障描述  
通讯读取变频器故障描述时，通讯地址固定为8000H，上位机通过读取该地址数据，可以获取当前变频器故障代码，故障代码描述参见F9-14 参数中定义。
- 变频器运行状态  
通讯读取变频器运行状态时，通讯地址固定为3000H，上位机通过读取该地址数据，可以获取当前变频器运行状态信息，定义如下：

变频器运行状态通讯地址	读取状态字定义
3000H	1: 正转运行
	2: 反转运行
	3: 停机

### 2. 控制参数

控制参数分为：控制命令、通讯设定值、数字输出端子控制、模拟输出AO1 和AO2 控制、参数初始化。

- 控制命令  
在F0-02( 命令源) 选择为2: 通讯控制时，上位机通过该通讯地址，可以实现对变频器的启停等相关命令控制，控制命令定义如下：

变频器运行状态通讯地址	读取状态字定义
2000H	1: 正转运行
	2: 反转运行
	3: 正转点动
	4: 反转点动
	5: 自由停机
	6: 减速停机
	7: 故障复位

- 通讯设定值  
通讯设定值主要用于变频器中频率源、转矩上限源、V/F 分离电压源、PID 给定源、PID 反馈源等选择为通讯给定时的给定数据。其通讯地址为1000H，上位机设定该通讯地址值时，其数据范围为 -10000~10000，对应相对给定值 -100.00%~100.00%。
- 数字输出端子控制

当数字输出端子功能选择为20: 通讯控制时, 上位机通过该通讯地址, 可以实现对变频器数字输出端子的控制, 定义如下:

数字输出端子控制通讯地址	命令内容
2001H	BIT0: DO1 输出控制 BIT1: DO2 输出控制 BIT2: RELAY1 输出控制 BIT3: RELAY2 输出控制 BIT4: FMR 输出控制 BIT5: VDO1 BIT6: VDO2 BIT7: VDO3 BIT8: VDO4 BIT9: VDO5

- 模拟量输出AO1、AO2, 高速脉冲输出FMP 控制  
当模拟量输出AO1、AO2, 高速脉冲输出FMP 输出功能选择为12: 通讯设定时, 上位机通过该通讯地址, 可以实现对变频器模拟量、高速脉冲输出的控制, 定义如下:

输出控制通讯地址		命令内容
AO1	2002H	0 ~ 7FFF 表示0%~ 100%
AO2	2003H	
FMP	2004H	

- 参数初始化  
当需要通过上位机实现对变频器的参数初始化操作时, 需要使用该功能。

如果FP-00(用户密码)不为0, 则首先需要通过通讯进行密码校验, 校验通过后, 在30秒内, 上位机进行参数初始化操作。

通讯进行用户密码校验的通讯地址为1F00H, 直接将正确的用户密码写入该地址, 则可以完成密码校验通讯进行参数初始化的地址为1F01H, 其数据内容定义如下:

参数初始化通讯地址	命令功能
1F01H	1: 恢复出厂参数 2: 清楚记录信息 4: 恢复用户备份参数 501: 备份用户当前参数

## B.1.2 Modbus 通讯协议

### 概述

LS500E提供RS485通信接口, 并支持Modbus-RTU从站通讯协议。用户可通过计算机或PLC实现集中控制, 通过该通讯协议设定变频器运行命令, 修改或读取参数, 读取变频器的工作状态及故障信息等。

该串行通信协议定义了串行通信中传输的信息内容及使用格式。其中包括: 主机轮询(或广播)格式; 主机的编码方法, 内容包括: 要求动作的参数, 传输数据和错误校验等。从

机的响应也是采用相同的结构，内容包括：动作确认，返回数据和错误校验等。如果从机在接收信息时发生错误，或不能完成主机要求的动作，它将组织一个故障信息作为响应反馈给主机。

**应用方式**

变频器接入具备 RS485 总线的“单主多从”PC/PLC 控制网络，作为通讯从机。

**硬件接口**

需在变频器上插入RS485 扩展卡MD38TX1 硬件。

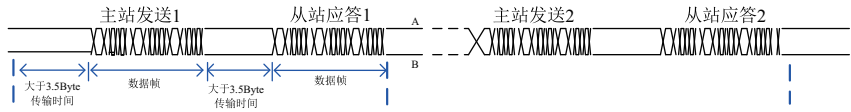
**拓扑结构**

单主机多从机系统。网络中每一个通讯设备都有一个唯一的从站地址，其中有一个设备作为通讯主机（常为PC 上位机、PLC、HMI 等），主动发起通讯，对从机进行参数读或写操作，其他设备在为通讯从机，响应主机对本机的询问或通讯操作。在同一时刻只能有一个设备发送数据，而其他设备处于接收状态。

从机地址的设定范围为1~247，0 为广播通信地址。网络中的从机地址必须是唯一的。

**通讯传输方式**

异步串行，半双工传输方式。数据在串行异步通信过程中，是以报文的形式，一次发送一帧数据，Modbus-RTU 协议中约定，当通讯数据线上的空闲时间大于 3.5Byte 的传输时间时，表示新的一个通讯帧的起始。

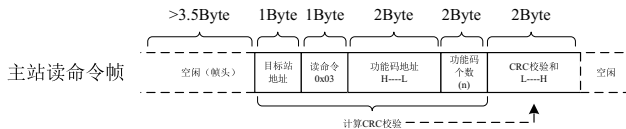


MD500E内置的通信协议是 Modbus-RTU 从机通信协议，可响应主机的“查询 / 命令”，或根据主机的“查询 / 命令”做出相应的动作，并进行通讯数据应答。

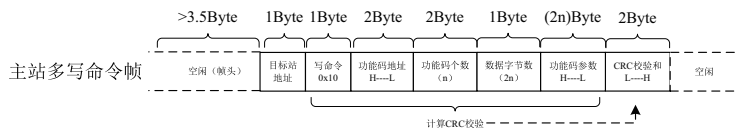
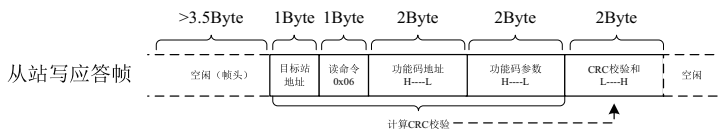
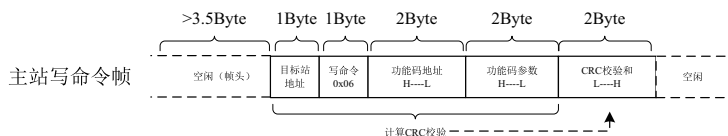
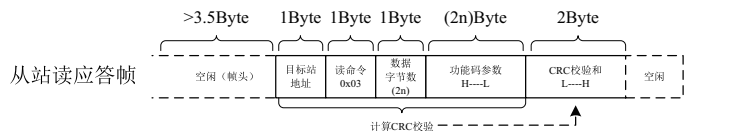
主机可以是指个人计算机（PC），工业控制设备或可编程逻辑控制器（PLC）等，主机既能对某个从机单独进行通信，也能对所有从机发布广播信息。对于主机的单独访问“查询 / 命令”，被访问从机要返回一个应答帧；对于主机发出的广播信息，从机无需反馈响应给主机。

**B.1.3 通讯数据帧结构**

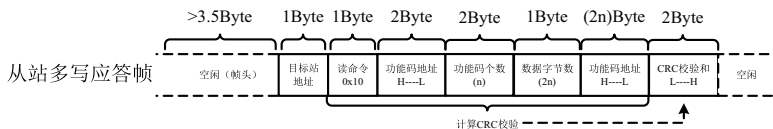
Modbus-RTU 协议通讯数据格式如下，变频器只支持 Word 型参数的读或写，对应的通讯读操作命令为 0x03；写操作命令为 0x06，多写操作命令为0x10，不支持字节或位的读写操作：



理论上，上位机可以一次读取连续的多个参数（即其中n最大可达12个），但要注意不能跨过本参数组的最后一个参数，否则会答复出错。



多写与多读一样，最大只能连续操作12个参数。



若从机检测到通讯帧错误，或其他原因导致的读写不成功，会答复错误帧。

## 说明

CRC校验错误不会答复。

从站的读应答错误命令为0x83，写应答错误命令为0x86，多写应答错误命令为0x90：

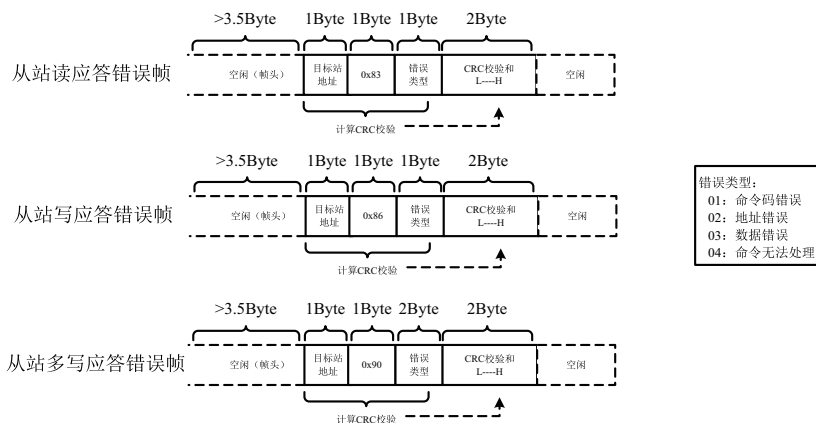


表12-1 数据帧字段说明表

帧头START	大于3.5个字符传输时间的空闲
从机地址ADR	通讯地址范围：1~247；0=广播地址
命令码CMD	03：读从机参数；06：写从机参数；10：多写从机参数
参数地址H	变频器内部的参数地址，16进制表示；分为参数型和非参数型（如运行状态参数、运行命令等）参数等，详见地址定义。 传送时，高字节在前，低字节在后。
参数地址L	
参数个数H	本帧读取的参数个数，若为1表示读取1个参数。传送时，高字节在前，低字节在后。 本协议一次只能改写1个参数，没有该字段。
参数个数L	
数据字节数	数据的长度，为参数个数的2倍
数据H	应答的数据，或待写入的数据，传送时，高字节在前，低字节在后。
数据L	
CRC 低位	检测值：CRC16校验值。传送时，低字节在前，高字节在后。 计算方法详见本节CRC校验的说明。
CRC 高位	
END	3.5个字符时

## CRC校验方式：

CRC (Cyclical Redundancy Check) 使用RTU帧格式，Modbus消息包括了基于CRC方法的错误检测域。CRC域检测了整个消息的内容。CRC域是两个字节，包含16位的二进制值。它由传输设备计算后加入到消息中。接收设备重新计算收到消息的CRC，并与接收到的CRC域中的值比较，如果两个CRC值不相等，则说明传输有错误。

CRC是先存入0xFFFF，然后调用一个过程将消息中连续的8位字节与当前寄存器中的值进行处理。仅每个字符中的8Bit数据对CRC有效，起始位和停止位以及奇偶校验位均无效。

CRC产生过程中，每个8位字符都单独和寄存器内容相异或（XOR），结果向最低有效位方向移动，最高有效位以0填充。LSB被提取出来检测，如果LSB为1，寄存器单独和预置的值相异或，如果LSB为0，则不进行。整个过程要重复8次。在最后一位（第8位）完成后，下

一个8位字节又单独和寄存器的当前值相异或。最终寄存器中的值，是消息中所有的字节都执行之后的CRC值。

CRC添加到消息中时，低字节先加入，然后加入高字节。CRC简单函数如下：

```
unsigned int crc_chk_value (unsigned char *data_value,unsigned char length)
{
unsigned int crc_value=0xFFFF;
    int i;
    while (length-)
        {
            crc_value^=*data_value++;
            for (i=0;i<8;i++)
                {
                    if (crc_value&0x0001)
                        {
                            crc_value= (crc_value>>1) ^0xa001;
                        }
                    else
                        {
                            crc_value=crc_value>>1;
                        }
                }
        }
return (crc_value) ;
}
```

通信参数的地址定义：

读写参数（有些参数不能更改，只供厂家使用或监视使用）

### B.1.4 参数地址标示规则

以参数组号和标号为参数地址表示规则：

高位字节：F0~FF(F组)、A0~AF(A组)、70~7F(U组)

低位字节：00~FF

例如：若要访问参数F3-12，则参数的访问地址表示为0xF30C；

FF组：既不可读取参数，也不可更改参数；U组：只可读取，不可更改参数。

有些参数在变频器处于运行状态时，不可更改；有些参数不论变频器处于何种状态，均不可更改。更改参数参数，还要注意参数的范围、单位及相关说明。

参数组号	通讯访问地址	通讯修改RAM中参数地址
F0~FE组	0xF000~0xFEFF	0x0000~0x0EFF
A0~AC组	0xA000~0xACFF	0x4000~0x4CFF
U0组	0x7000~0x70FF	

## 说明

由于EEPROM频繁被存储，会减少EEPROM的使用寿命，所以，有些参数在通讯的模式下，无须存储，只需更改RAM中的值。

如果为F组参数，要实现该功能，只要把该参数地址的高位F变成0就可以实现。如果为A组参数，要实现该功能，只要把该参数地址的高位A变成4就可以实现。

相应参数地址表示如下：

高位字节：00~0F(F组)、40~4F(A组)

低位字节：00~FF

例如：

参数F3-12不存储到EEPROM中，地址表示为030C；参数A0-05不存储到EEPROM中，地址表示为4005。该地址表示只能做写RAM，不能做读的动作，读时，为无效地址。

停机/运行参数部分参见下表。

参数地址	参数描述	参数地址	参数描述
1000H	*通信设定值（十进制） -10000~10000	1010H	PID设置
1001H	运行频率	1011H	PID反馈
1002H	母线电压	1012H	PLC步骤
1003H	输出电压	1013H	PULSE输入脉冲频率，单位0.01kHz
1004H	输出电流	1014H	反馈速度，单位0.1Hz
1005H	输出功率	1015H	剩余运行时间
1006H	输出转矩	1016H	AI1校正前电压
1007H	运行速度	1017H	AI2校正前电压
1008H	DI输入标志	1018H	AI3校正前电压
1009H	DO输出标志	1019H	线速度
100AH	AI1电压	101AH	当前上电时间
100BH	AI2电压	101BH	当前运行时间
100CH	AI3电压	101CH	PULSE输入脉冲频率，单位1Hz
100DH	计数值输入	101DH	当前通讯设定值（只读）
100EH	长度值输入	101EH	实际反馈速度

参数地址	参数描述	参数地址	参数描述
100FH	负载速度	101FH	主频率X显示
-	-	1020H	辅频率Y显示

## 说明

通信设定值是相对值的百分数，10000对应100.00%，-10000对应-100.00%对频率量纲的数据，该百分比是相对最大频率（F0-10）的百分数。对转矩量纲的数据，该百分比是F2-10、A2-48（转矩上限数字设定，分别对应第一、二电机）。

控制命令输入到变频器：（只写）

命令字地址	命令功能
2000H	0001: 正转运行
	0002: 反转运行
	0003: 正转点动
	0004: 反转点动
	0005: 自由停机
	0006: 减速停机
	0007: 故障复位

读取变频器状态：（只读）

状态字地址	状态字功能
3000H	0001: 正转运行
	0002: 反转运行
	0003: 停机

参数锁定密码校验：如果返回实际密码值，即表示密码校验通过。（如果没有密码，即密码为0，校验返回0000H）

密码地址	输入密码的内容
1F00H	*****

数字输出端子控制：（只写）



命令地址	命令内容
2001H	BIT0: DO1输出控制 BIT1: DO2输出控制 BIT2: RELAY1输出控制 BIT3: RELAY2输出控制 BIT4: FMR输出控制 BIT5: VDO1 BIT6: VDO2 BIT7: VDO3 BIT8: VDO4 BIT9: VDO5

模拟输出AO1控制：（只写）

命令地址	命令内容
2002H	0~7FFF表示0%~100%

模拟输出AO2控制：（只写）

命令地址	命令内容
2003H	0~7FFF表示0%~100%

脉冲（PULSE）输出控制：（只写）

命令地址	命令内容
2004H	0~7FFF表示0%~100%

变频器故障描述：

变频器故障地址	变频器故障信息	
8000H	0000: 无故障 0001: 保留 0002: 加速过电流 0003: 减速过电流 0004: 恒速过电流 0005: 加速过电压 0006: 减速过电压 0007: 恒速过电压 0008: 缓冲电阻过载故障 0009: 欠压故障 000A: 变频器过载 000B: 电机过载 000C: 输入缺相 000D: 输出缺相 000E: 模块过热 000F: 外部故障 0010: 通讯异常 0011: 接触器异常 0012: 电流检测故障 0013: 电机调谐故障 0014: 编码器/PG卡故障	0015: 参数读写异常 0016: 变频器硬件故障 0017: 电机对地短路故障 0018: 保留 0019: 保留 001A: 运行时间到达 001B: 用户自定义故障1 001C: 用户自定义故障2 001D: 上电时间到达 001E: 掉载 001F: 运行时PID反馈丢失 0028: 快速限流超时故障 0029: 运行时切换电机故障 002A: 速度偏差过大 002B: 电机超速度 002D: 电机过温 005A: 编码器线数设定错误 005B: 未接编码器 005C: 初始位置错误 005E: 速度反馈错误

### B.1.5FD组通讯参数说明

Fd-00参数用来设定上位机与变频器之间的数据传输速率。注意，上位机与变频器设定的波特率必须一致，否则，通讯无法进行。波特率越大，通讯速度越快。

参数	参数名称	出厂值	设定范围
Fd-00	波特率	5005	个位: Modbus波特率 0: 300bps 1: 600bps 2: 1200bps 3: 2400bps 4: 4800bps 5: 9600bps 6: 19200bps 7: 38400bps 8: 57600bps 9: 115200bps

上位机与变频器设定的数据格式必须一致，否则，通讯无法进行。

参数	参数名称	出厂值	设定范围
Fd-01	数据格式	0	0: 无校验: 数据格式<8,N,2> 1: 偶校验: 数据格式<8,E,1> 2: 奇校验: 数据格式<8,O,1> 3: 无校验: 数据格式<8,N,1>

当本机地址设定为0时，即为广播地址，实现上位机广播功能。本机地址具有唯一性（除广播地址外），这是实现上位机与变频器点对点通讯的基础。

参数	参数名称	出厂值	设定范围
Fd-02	本机地址	1	1~247, 0为广播地址

应答延时：是指变频器数据接受结束到向上位机发送数据的中间间隔时间。如果应答延时小于系统处理时间，则应答延时以系统处理时间为准，如应答延时长于系统处理时间，则系统处理完数据后，要延迟等待，直到应答延迟时间到，才往上位机发送数据。

参数	参数名称	出厂值	设定范围
Fd-03	应答延时	2ms	0~20ms

当该参数设置为0.0s时，通讯超时时间参数无效。

当该参数设置成有效值时，如果一次通讯与下一次通讯的间隔时间超出通讯超时时间，系统将报通讯故障错误（Err16）。通常情况下，都将其设置成无效。如果在连续通讯的系统中，设置此参数，可以监视通讯状况。

参数	参数名称	出厂值	设定范围
Fd-04	通讯超时时间	0.0s	0.0s（无效）；0.1~60.0s

## 深圳市蓝思航技术有限公司

Shenzhen Lensail Technology Co., Ltd

公司地址：深圳市宝安区新安街道中粮创智厂区3栋6层603A

工厂地址：深圳市宝安区福海街道凤塘大道162号西乡蚝业  
工业园C栋3楼

电 话：0755-86677286 86219399

传 真：0755-86219066

<https://www.lensail.com>

销售服务联络地址

由于本公司持续的产品升级造成的内容变更，恕不另行通知  
版权所有©深圳市蓝思航技术有限公司  
Shenzhen Lensail Technology Co., Ltd